



For a better  
HoriZon



**1% FOR  
ANIMALS**

 **Founders Group**





648

### ALIMENTS - VOEDING - FOOD - POŻYWIENIE

648 Aliments complets - Voeding volwaardig - Complete food - Pokarmy pełnoporcjowe

657 Aliments Complémentaires - Voeding Complement - Complementary food -  
Pokarmy uzupełniające

658 Friandises - Snoepjes - Treats - Przymaki

668

### HYGIÈNE - HYGIÈNE - HYGIENE - HIGIENA

668 Régulation dentition - Gebitverzorging - Tooth care - Kontrola wzrostu zębów

670 Litières - Strooisel - Litter - Podściółki

676

### TOILETTAGE - TOILET - GROOMING - CZYSTOŚĆ

676 Brosserie - Borstelen - Grooming accessories - Pielęgnacja sierści

678

### ACCESSOIRES - ACCESSOIRES - ACCESSORIES - AKCESORIA

678 Mangeoires - Voederbakken - Feeders - Karmniki

689 Abreuvoirs - Drinkbakken - Water distributors - Poidetka

692 Habitat - Habitat - Habitat - Domki

696 Hygiène - Hygiène - Hygiene - Higiena

698 Jeux - Speelgoed - Toys - Zabawki

704 Sellerie - Tuig - Harness products - Smycze i szelki

706 Confort - Comfort - Comfort - Komfort

710 Transport - Transport - Transport - Transport

712

### HABITAT - HABITAT - HABITAT - KLATKI

712 Parcs - Parken - Garden pens - Zagrody

716 Cages - Kooien - Cages - Klatki

737 Accessoires - Accessoires - Accessories - akcesoria

740 Jardin - Tuin - Garden - Ogród

ALIMENTS  
VOEDING  
FOOD  
POŻYWIENIE

ALIMENTS COMPLETS  
VOEDING VOLWAARDIG  
COMPLETE FOOD  
POKARMY PEŁNOPORCJOWE

# NUTRIMEAL

- FR** Sachets recyclables composés de + de 51% de papier (sauf 10 Kg). Seaux en plastique 100% recyclable.
- NL** Recyclebare verpakkingen: zakjes gemaakt uit meer dan 51% papier (behalve 10kg). Emmers van 100% recyclebaar plastic.
- EN** Recyclable package: over 51% paper bags (except 10kg). Tubs made from 100% recyclable plastic.
- PL** Opakowania zdatne do recyklingu: torby wykonane w ponad 51% z papieru (Z wyłączeniem toreb 10kg). Pojemnik z plastiku w 100% zdatnego do recyklingu.



- FR** NutriMeal pour Lapins Nains Adultes
- NL** NutriMeal Dwerfkonijn Volwassen
- EN** NutriMeal for Dwarf Rabbits Adults
- PL** NutriMeal dla królików miniaturowych dorosłych



800 g

210 197



3 336022 101973

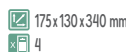


2,5 kg

210 198



3 336022 101980

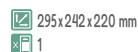


6 kg

210 232



3 336022 102321







- FR** NutriMeal pour Lapins Nains Juniors
- NL** NutrimMeal Dwergkonijn
- EN** NutriMeal for Juniors Dwarf Rabbits
- PL** NutriMeal dla królików miniaturowych młodych

- FR** NutriMeal pour Hamsters
- NL** NutriMeal Hamster
- EN** NutriMeal for Hamsters
- PL** NutriMeal dla chomików



800 g	6 kg
210 194	210 230
3 336022 101942	3 336022 102307

600 g	10 kg
210 208	210 224
3 336022 102086	3 336022 102246

- FR** NutriMeal pour Cochons d'Inde
- NL** NutriMeal Guinees biggetje
- EN** NutriMeal for Guinea pigs
- PL** NutriMeal dla kawii domowych



800 g	2,5 kg	6 kg
210 201	210 202	210 234
3 336022 102017	3 336022 102024	3 336022 102345

ALIMENTS  
VOEDING  
FOOD  
POŻYWIENIE

ALIMENTS COMPLETS  
VOEDING VOLWAARDIG  
COMPLETE FOOD  
POKARMY PEŁNOPORCJOWE

# NUTRIMEAL

- FR** NutriMeal pour Rats/Souris
- NL** NutriMeal Rat/Muis
- EN** NutriMeal for Rats/Mice
- PL** NutriMeal dla szczurów/myszy



800 g	10 kg
210 211	210 226
145x90x230 mm	310x530x120 mm
6	1

- FR** NutriMeal pour Gerbilles
- NL** NutriMeal Woestijnmuis
- EN** NutriMeal for Gerbils
- PL** NutriMeal dla myszokoczków



600 g
210 209
145x90x230 mm
6

- FR** NutriMeal pour Octodons
- NL** NutriMeal Degoe
- EN** NutriMeal for Degus
- PL** NutriMeal dla koszatniczek



800 g
210 216
145x90x230 mm
6

- FR** NutriMeal pour Chinchillas
- NL** NutriMeal Chinchilla
- EN** NutriMeal for Chinchillas
- PL** NutriMeal dla szynszyli



800 g	2,5 kg
210 213	210 214
145x90x230 mm	175x130x340 mm
6	4

- FR** NutriMeal Granulé pour Lapins Nains Juniors
- NL** NutriMeal Korrels jonge konijnen
- EN** NutriMeal Pellets for Junior Dwarf Rabbits
- PL** NutriMeal Granulat dla królików miniaturowych młodych



**FR** Granulés 100%  
**EN** 100% granules

800 g	2,5 kg
210 195	210 196
145x90x230 mm	175x130x340 mm
6	4





- FR** NutriMeal Granulé pour Cochons d'Inde
- NL** NutriMeal Korrels Guinees biggetje
- EN** NutriMeal Pellets for Guinea pigs
- PL** NutriMeal Granulat dla kawi domowych

FR Granulés 100%  
EN 100% granules



800 g	2,5 kg	7 kg
210 203	210 204	210 235
145x90x230 mm 6	175x130x340 mm 4	295x242x220 mm 1

- FR** NutriMeal Granulé pour Lapins Nains Adultes
- NL** NutriMeal Korrels konijnen
- EN** NutriMeal Pellets for Rabbits
- PL** NutriMeal Granulat dla królików miniaturowych dorosłych

FR Granulés 100%  
EN 100% granules



800 g	2,5 kg	7 kg
210 199	210 200	210 233
145x90x230 mm 6	175x130x340 mm 4	295x242x220 mm 1

ALIMENTS  
VOEDING  
FOOD  
POŻYWIENIE

ALIMENTS COMPLETS  
VOEDING VOLWAARDIG  
COMPLETE FOOD  
POKARMY PEŁNOPORCJOWE

Crunchy  
Meal

- FR Crunchy Meal Lapins Nains
- NL Crunchy Meal Dwerگونijn
- EN Crunchy Meal for Dwarf Rabbits
- PL Crunchy Meal dla królików miniaturowych



800 g

209 210



150x70x230 mm

6

- FR Crunchy Meal Cochons d'Inde
- NL Crunchy Meal Guinees biggetje
- EN Crunchy Meal for Guinea Pig
- PL Crunchy Meal dla kawii domowych



800 g

209 211



150x70x230 mm

6

- FR Crunchy Meal Hamsters
- NL Crunchy Meal Hamster
- EN Crunchy Meal for Hamsters
- PL Crunchy Meal dla chomików



600 g

209 212



150x70x230 mm

6

- FR Crunchy Meal Chinchillas
- NL Crunchy Meal Chinchilla
- EN Crunchy Meal for Chinchillas
- PL Crunchy Meal dla szynszyli



800 g

209 213



150x70x230 mm

6

- FR Crunchy Meal Rats/Souris
- NL Crunchy Meal Rat/Muis
- EN Crunchy Meal for Rats/Mice
- PL Crunchy Meal dla szczurów/myszy



800 g

209 214



150x70x230 mm

6





- FR** Aliment composé pour Lapins Nains
- NL** Mengvoer voor dwergkonijnen
- EN** Mixed feed for dwarf rabbits
- PL** Mieszanka dla królików miniaturowych

- FR** Aliment composé pour Cochons d'Inde
- NL** Mengvoer voor cavia 's
- EN** Mixed feed for guinea pigs
- PL** Mieszanka dla kawii domowych



**2,5 kg**

**210 132**



3 336022 101324

225x77x380 mm

5

**2,5 kg**

**210 133**



3 336022 101331

225x61x380 mm

5



ALIMENTS  
VOEDING  
FOOD  
POŻYWIENIE

ALIMENTS COMPLETS  
VOEDING VOLWAARDIG  
COMPLETE FOOD  
POKARMY PEŁNOPORCJOWE

# NUTRIMEAL

- FR** Foin décompressé NUTRIMEAL de PREMIÈRE COUPE récolté dans les Alpes Françaises. Sans pesticides.
- NL** Gedecomprimeerd hooi NUTRIMEAL uit de Franse Alpen, GEOOGST IN HET VOORJAAR. Zonder pesticiden
- EN** NUTRIMEAL FIRST CUT uncompressed hay, harvested in the French Alps. Pesticide-free
- PL** Siano nieskompresowane NUTRIMEAL z pierwszego zbioru, pochodzące z Alp Francuskich. Nie zawiera pestycydów.



- FR** Foin Alpages
- NL** Alpenhooi
- EN** Alpine Hay
- PL** Siano alpejskie



500 g

212 110



3 336022 121100



1,5 kg

212 111



3 336022 121117



2,5 kg

212 112



3 336022 121124







- FR** Foin Alpagnes Pomme / Betterave
- NL** Alpenhooi Appel / Biet
- EN** Alpine Hay Apple / Beetroot
- PL** Siano Alpejskie Jabłko / Burak



- FR** Foin Alpagnes Carotte / Pissenlit
- NL** Alpenhooi Wortel / Paardenbloem
- EN** Alpine Hay Carrot / Dandelion
- PL** Siano Alpejskie Marchew / Mniszek pospolity



- FR** Foin Alpagnes Menthe / Camomille
- NL** Alpenhooi Munt / Kamille
- EN** Alpine Hay Mint / Chamomile
- PL** Siano Alpejskie Mięta / Rumianek



ALIMENTS  
VOEDING  
FOOD  
POŻYWIENIE

ALIMENTS COMPLETS  
VOEDING VOLWAARDIG  
COMPLETE FOOD  
POKARMY PEŁNOPORCJOWE

# NUTRIMEAL



- FR Foin de prairie
- NL Hooi
- EN Hay
- PL Siano



30 L / (1 Kg)

212 101



3 336022 121018



75 L / (2,5 Kg)

212 102



3 336022 121025



240 L / (8 Kg)

212 108



3 336022 121087





ALIMENTS  
VOEDING  
FOOD  
POŻYWIENIE

ALIMENTS COMPLÉMENTAIRES  
VOEDING COMPLEMENT  
COMPLEMENTARY FOOD  
POKARMY UZUPEŁNIAJĄCE



- FR Épi de maïs
- NL Maïs
- EN Maize
- PL Kukurydza



209 400



3 336022 094008

- 40 x 40 x 170 mm
- 45 x 45 x 190 mm
- 10





ALIMENTS  
VOEDING  
FOOD  
POŻYWIENIE

FRIANDISES  
SNOEPJES  
TREATS  
PRZYSMAKI

# NUTRIMEAL




Élaboré avec un  
VÉTÉRINAIRE  
Formulated with  
a VETERINARIAN



100%  
ORIGINE  
NATURELLE  
NATURAL  
ORIGIN



Fabriqué en  
EUROPE  
Made in  
EUROPE

- FR** Snack carotte Nutrimeal Garden
- NL** Snack wortel Nutrimeal Garden
- EN** Carrot snack Nutrimeal Garden
- PL** Przymak Nutrimeal3 Garden z marchewką



40 g

209 290



3 336022 092905

70x30x100 mm

10



- FR** Snack betterave Nutrimeal Garden
- NL** Snack rode biet Nutrimeal Garden
- EN** Beetroot snack Nutrimeal Garden
- PL** Przymak Nutrimeal3 Garden z buraczkciem



- FR** Snack caroube Nutrimeal Garden
- NL** Snack johannesbrood Nutrimeal Garden
- EN** Carob snack Nutrimeal Garden
- PL** Przymak Nutrimeal3 Garden z karobem



ALIMENTS  
VOEDING  
FOOD  
POŻYWIENIE

FRANDISES  
SNOEPJES  
TREATS  
PRZYSMAKI

# NUTRIMEAL PREMIUM



Élaboré avec un  
VÉTÉRINAIRE  
Formulated with  
a VETERINARIAN



100%  
ORIGINE  
NATURELLE  
NATURAL  
ORIGIN



Fabriqué en  
EUROPE  
Made in  
EUROPE



- FR Stick pour Lapin Carottes
- NL Sticks koninij wortel
- EN Rabbit carrot sticks
- PL Sticks dla królika z marchwią

209 282



- 27 x 27 x 195 mm
- 70 x 28 x 210 mm
- 10



- FR Stick pour Lapin Betterave
- NL Sticks koninij rode biet
- EN Rabbit beetroot sticks
- PL Sticks dla królika z burakiem

209 283



- 27 x 27 x 195 mm
- 70 x 28 x 210 mm
- 10



- FR Stick pour Lapin Légumes
- NL Sticks koninij groenten
- EN Rabbit vegetable sticks
- PL Sticks dla królika z warzywami

209 284



- 27 x 27 x 195 mm
- 70 x 28 x 210 mm
- 10



- FR Stick pour Cochon d'Inde Orange
- NL Sticks cavia sinaasappel
- EN Guinea pig orange sticks
- PL Sticks dla krowii domowej z pomarańczą

209 285



- 27 x 27 x 195 mm
- 70 x 28 x 210 mm
- 10





- FR** Composé à 100% de matières 1ères d'ORIGINE NATURELLE, sans additif, sans sucre ajouté
- NL** 100% Natuurlijke grondstoffen, zonder additieven, zonder toegevoegde suiker
- EN** 100% Natural - origin raw materials, no additives, no added sugars
- PL** 100% surowców pochodzenia naturalnego, bez dodatków, bez dodatku cukru



- FR** Stick pour Cochon d'Inde prune
- NL** Sticks cavia prium
- EN** Guinea pig sloe berry sticks
- PL** Sticks dla kawii domowej ze śliwką

209 286



- 27 x 27 x 195 mm
- 70 x 28 x 210 mm
- 10



- FR** Stick pour Hamster / Gerbille Avoine
- NL** Sticks hamster/gerbil haver
- EN** Hamster / Gerbil oat sticks
- PL** Sticks dla chomika/myszokoczką z owsem

209 287



- 27 x 27 x 195 mm
- 70 x 28 x 210 mm
- 10



- FR** Stick pour Rat / Souris arachide
- NL** Sticks voor Rat/ Muis AR
- EN** Rat/Mouse Peanut sticks
- PL** Sticks dla szczura/myszy z orzechami arachidowymi

209 288



- 27 x 27 x 195 mm
- 70 x 28 x 210 mm
- 10



- FR** Stick pour Chinchilla Topinambour
- NL** Sticks Chinchilla Aardpeer
- EN** Chinchilla Jerusalem Artichoke sticks
- PL** Sticks dla szynszyla z topinamburem

209 289



- 27 x 27 x 195 mm
- 70 x 28 x 210 mm
- 10

ALIMENTS  
VOEDING  
FOOD  
POŻYWIENIE

FRIANDISES  
SNOEPJES  
TREATS  
PRZYSMAKI





- FR Crunchy Cake x 6 - Noisette
- NL Crunchy Cake x 6 - Hazelnoot
- EN Crunchy Cake x 6 - Hazelnut
- PL Crunchy Cake x6 - Orzech laskowy



75 g

209 275

3 336022 092752

115x22x175 mm

x 10

- FR Crunchy Cake x 6 - Carotte
- NL Crunchy Cake x 6 - Wortel
- EN Crunchy Cake x 6 - Carrot
- PL Crunchy Cake x6 - Marchew



75 g

209 276

3 336022 092769

115x22x175 mm

x 10



- FR Crunchy Cake x 6 - Thym
- NL Crunchy Cake x 6 - Tijm
- EN Crunchy Cake x 6 - Thyme
- PL Crunchy Cake x6 - Tymianek



75 g

209 277

3 336022 092776

115x22x175 mm

x 10

- FR Crunchy Cake x 6 - Pomme/Banane
- NL Crunchy Cake x 6 - Appel/Banaan
- EN Crunchy Cake x 6 - Apple/Banana
- PL Crunchy Cake x6 - Jabłko/Banan



75 g

209 278

3 336022 092783

115x22x175 mm

x 10



- FR** Crunchy Stick Lapin Carotte/Pissenlit
- NL** Crunchy Stick Konijn Wortel/Paardenbloem
- EN** Crunchy Stick Rabbit Carrot/Dandelion
- PL** Crunchy Stick Królik Marchew/Mniszek lekarski



115 g

209 237



- ✓ 25x25x190 mm
- ✓ 70x28x210 mm
- ✕ 10
- ♻️ 115 g

- FR** Crunchy Stick Lapin Avoine/Miel
- NL** Crunchy Stick Konijn Haver/Honing
- EN** Crunchy Stick Rabbit Oat/Honey
- PL** Crunchy Stick Królik Owies/Miód



115 g

209 238



- ✓ 25x25x190 mm
- ✓ 70x28x210 mm
- ✕ 10
- ♻️ 115 g

- FR** Crunchy Stick Lapin Carotte/Betterave
- NL** Crunchy Stick Konijn Wortel/Biet
- EN** Crunchy Stick Rabbit Carrot/Beet
- PL** Crunchy Stick Królik Marchew/Burak



115 g

209 239



- ✓ 25x25x190 mm
- ✓ 70x28x210 mm
- ✕ 10
- ♻️ 115 g

- FR** Crunchy Stick Cochon d'Inde Banane/Sarrasin
- NL** Crunchy Stick Guinees biggetje Banaan/Boekweit
- EN** Crunchy Stick Guinea Pig Banana/Buckwheat
- PL** Crunchy Stick Kawia Domowa Banan/Kasza Gryczana



115 g

209 232



- ✓ 25x25x190 mm
- ✓ 70x28x210 mm
- ✕ 10
- ♻️ 115 g

- FR** Crunchy Stick Cochon d'Inde Cacahuète/Avoine
- NL** Crunchy Stick Guinees biggetje Pinda/Haver
- EN** Crunchy Stick Guinea Pig Peanut/Oat
- PL** Crunchy Stick Kawia Domowa Orzech Ziemny/Owies



115 g

209 233



- ✓ 25x25x190 mm
- ✓ 70x28x210 mm
- ✕ 10
- ♻️ 115 g

- FR** Crunchy Stick Cochon d'Inde Groseille/Orange
- NL** Crunchy Stick Guinees biggetje Aalbes/Sinaasappel
- EN** Crunchy Stick Guinea Pig Currant/Orange
- PL** Crunchy Stick Kawia Domowa Porzeczka/Pomarańcza



115 g

209 234



- ✓ 25x25x190 mm
- ✓ 70x28x210 mm
- ✕ 10
- ♻️ 115 g



- FR Crunchy Stick Hamster Groseille/Sorbier
- NL Crunchy Stick Hamster Aalbes/Lijsterbes
- EN Crunchy Stick Hamster Currant/Mountain-ash
- PL Crunchy Stick Chomik Porzeczka/Jarzębina



115 g

209 235



- ✓ 25x25x190 mm
- ✓ 70x28x210 mm
- ✕ 10 115 g

- FR Crunchy Stick Hamster Pomme/Œuf
- NL Crunchy Stick Hamster Appel/Ei
- EN Crunchy Stick Hamster Apple/Egg
- PL Crunchy Stick Chomik Jabłko/Jajo



115 g

209 236



- ✓ 25x25x190 mm
- ✓ 70x28x210 mm
- ✕ 10 115 g

- FR Crunchy Stick Chinchilla Eglantier/Groseille
- NL Crunchy Stick Chinchilla Rozenbottel/Aalbes
- EN Crunchy Stick Chinchilla Wild rose/Currant
- PL Crunchy Stick Szynszyla Dzika róża/Porzeczka



115 g

209 230



- ✓ 25x25x190 mm
- ✓ 70x28x210 mm
- ✕ 10 115 g

- FR Crunchy Stick Chinchilla Prunelle/Orange
- NL Crunchy Stick Chinchilla Sleetjes/Sinaasappel
- EN Crunchy Stick Chinchilla Sloe/Orange
- PL Crunchy Stick Szynszyla Tarnina/Pomarańcza



115 g

209 231



- ✓ 25x25x190 mm
- ✓ 70x28x210 mm
- ✕ 10 115 g

- FR Crunchy Stick Rat/Souris Avoine/Œuf
- NL Crunchy Stick Rat/Muis Haver/Ei
- EN Crunchy Stick Rat/Mice Oat/Egg
- PL Crunchy Stick Szczur/Mysz Owies/Jajo



115 g

209 241



- ✓ 25x25x190 mm
- ✓ 70x28x210 mm
- ✕ 10 115 g

- FR Crunchy Stick Rat/Souris Noix de coco/Pois
- NL Crunchy Stick Rat/Muis Kokosnoot/Erwten
- EN Crunchy Stick Rat/Mice Coconut/Pea
- PL Crunchy Stick Szczur/Mysz Kokos/Groch



115 g

209 242



- ✓ 25x25x190 mm
- ✓ 70x28x210 mm
- ✕ 10 115 g

ALIMENTS  
VOEDING  
FOOD  
POŻYWIENIE

FRANDISES  
SNOEPJES  
TREATS  
PRZYSMAKI



RECYCLED  
PLASTIC



- FR Crunchy Pop - Carotte
- NL Crunchy Pop - Wortel
- EN Crunchy Pop - Carrot
- PL Crunchy Pop - Marchew



43 g

209 261

3 336022 092615

103x100x110 mm

4 43 g



- FR Crunchy Pop - Pomme
- NL Crunchy Pop - Appel
- EN Crunchy Pop - Apple
- PL Crunchy Pop - Jabłko

33 g

209 262

3 336022 092622

103x100x110 mm

4 33 g



- FR Crunchy Pop - Banane
- NL Crunchy Pop - Banaan
- EN Crunchy Pop - Banana
- PL Crunchy Pop - Banan

63 g

209 263

3 336022 092639

103x100x110 mm

4 63 g





- FR** Crunchy Cup Nature & Carotte
- NL** Crunchy Cup Candy Natuur & Wortel
- EN** Crunchy Cup Candy Plain & Carrot
- PL** Crunchy Cup Naturalny z marchwią



200 g

209 251

3 336022 092516

103x100x110 mm

4

RECYCLED PLASTIC



- FR** Crunchy Cup Carotte & Lin
- NL** Crunchy Cup Candy Wortel & Vlas
- EN** Crunchy Cup Candy Carrot & Flax
- PL** Crunchy Cup Marchew i siemię lniane



200 g

209 252

3 336022 092523

103x100x110 mm

4

- FR** Crunchy Cup Betterave-Luzerne-Carotte
- NL** Crunchy Cup Sticks Luzerne-Wortel-Biet
- EN** Crunchy Cup Sticks Lucerne-Carrot-Beetroot
- PL** Crunchy Cup Burak, lucerna i marchew



180 g

209 255

3 336022 092554

103x100x110 mm

4

- FR** Crunchy Cup Luzerne & Persil
- NL** Crunchy Cup Candy Luzerne & Peterselie
- EN** Crunchy Cup Candy Lucerne & Parsley
- PL** Crunchy Cup Lucerna i pietruszka



200 g

209 253

3 336022 092530

103x100x110 mm

4

- FR** Crunchy Cup Nature & Betterave
- NL** Crunchy Cup Nuggets Natuur en Bietpellets
- EN** Crunchy Cup Nuggets Plain & Beetroot pellets
- PL** Crunchy Cup Naturalny z burakiem



130 g

209 256

3 336022 092561

103x100x110 mm

4

- FR** Crunchy Cup Nature-Carotte-Luzerne
- NL** Crunchy Cup Candy Natuur-Wortel-Luzerne
- EN** Crunchy Cup Candy Plain-Carrot-Lucerne
- PL** Crunchy Cup Naturalny z lucerną i marchwią



200 g

209 254

3 336022 092547

103x100x110 mm

4

- FR** Crunchy Cup Luzerne & Carotte
- NL** Crunchy Cup Blokken Luzerne & Wortel
- EN** Crunchy Cup Blocks Lucerne & Carrot
- PL** Crunchy Cup Lucerna i marchew



200 g

209 257

3 336022 092578

103x100x110 mm

4

HYGIÈNE  
HYGIËNE  
HYGIENE  
HIGIENA

RÉGULATION DENTITION  
GEBITVERZORGING  
TOOTH CARE  
KONTROLA WZROSTU ZĘBÓW

- FR** Bloc minéral Eden Nature x2
- NL** Mineraalblok Eden Natuur x2
- EN** Eden Plain Mineral Block x2
- PL** Kostka mineralna Eden Naturalna x2



234 044



- 50x40x30 mm
- 53x33x83 mm
- 12



- FR** Bloc minéral Eden Pissenlit x2
- NL** Mineraalblok Eden Paardenbloem x2
- EN** Eden Dandelion Mineral Block x2
- PL** Kostka mineralna Eden Mniszek lekarski x2



234 046



- 50x40x30 mm
- 53x33x83 mm
- 12

- FR** Bloc minéral Eden Mauve x2
- NL** Mineraalblok Eden Malve x2
- EN** Eden Mallow Mineral Block x2
- PL** Kostka mineralna Eden Malwa x2



234 048



- 50x40x30 mm
- 53x33x83 mm
- 12

- FR** Bloc minéral Eden Ortie x2
- NL** Mineraalblok Eden Brandnetel x2
- EN** Eden Nettle Mineral Block x2
- PL** Kostka mineralna Eden Pokrzywa x2



234 047



- 50x40x30 mm
- 53x33x83 mm
- 12

- FR** Bloc minéral Eden Framboise x2
- NL** Mineraalblok Eden Framboos x2
- EN** Eden Raspberry Mineral Block x2
- PL** Kostka mineralna Eden Malina x2



234 049



- 50x40x30 mm
- 53x33x83 mm
- 12



- FR Pierre minérale Carotte
- NL Mineraalsteen Wortel
- EN "Carrot" mineral stone
- PL Kamień mineralny w kształcie marchwi

234 065



- 36x12x56 mm
- 110x18x164 mm
- 3



- FR Pierre minérale Pomme
- NL Mineraalsteen Appel
- EN "Apple" mineral stone
- PL Kamień mineralny w kształcie jabłka

234 066



- 50x14x55 mm
- 110x18x164 mm
- 3



- FR Rondelles de bois à ronger
- NL Houte knaagringen
- EN Gnawing wooden slices
- PL Drewienka do gryzienia

209 704



- 110x45x210 mm
- 3



- FR Bûchettes rongeurs x4
- NL Houten stokjes knaagdieren x4
- EN Mini-logs for rodents x4
- PL Patyki dla gryzoni x4

206 730



- 140x17x10 mm
- 140x35x40 mm
- 4





HYGIÈNE  
HYGIÈNE  
HYGIENE  
HIGIENA

LITIÈRES  
STROOISEL  
LITTER  
PODŚCIOŁKI

RodyCob



- FR** Litière végétale "RodyCob" Nature
- NL** Plantaardig strooisel "RodyCob" Nature
- EN** "RodyCob" Nature Vegetable litter
- PL** Podściółka roślinna RodyCob Naturalna



**5 L**

**212 210**

3 336022 122107

205x60x420 mm  
 10  150

---

**15 L**

**212 209**

3 336022 122091

300x460x110 mm  
 1

---

**50 L**

**212 212**

3 336022 122121

430x120x875 mm  
 1  21



- FR** Litière végétale "RodyCob" Mûre-Litchi
- NL** Plantaardig Strooisel "RodyCob" Bramen-Lychee
- EN** "RodyCob" Blackberry-Litchi Vegetable litter
- PL** Podściółka roślinna RodyCob Jeżyna-Liczi

**5 L**

**212 217**

3 336022 122176

205x60x420 mm  
 10  150



- FR** Litière végétale "RodyCob" Fraise-Basilic
- NL** Plantaardig Strooisel "RodyCob" Aardbeien-Basilicum
- EN** "RodyCob" Strawberry-Basil Vegetable litter
- PL** Podściółka roślinna RodyCob Truskawka-Bazylija

**5 L**

**212 218**

3 336022 122183

205x60x420 mm  
 10  150

# Chambiose



- FR** Chambiose
- NL** Chambiose
- EN** Chambiose
- PL** Podściółka



10 L	30 L	60 L	100 L	200 L
212 312	212 314	212 317	212 316	212 318
260x80x470 mm 1  216	300x115x700 mm 1  90	380x160x740 mm 1  33	560x800x170 mm 1  22	400x800x300 mm 1  18



- FR** Chambiose Parfumée
- NL** Geparfumeerde Chambiose
- EN** Scented Chambiose bedding
- PL** Podściółka zapachowa



30 L
212 315
300x115x700 mm 1  90

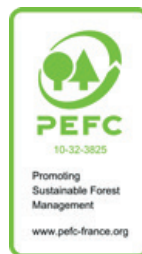








HYGIENE  
HYGIËNE  
HYGIENE  
HIGIENA

LITIÈRES  
STROOISEL  
LITTER  
PODŚCİÓŁKI

RodyWood 

- FR** Litière "RodyWood" Pellet
- NL** Strooisel "RodyWood" Pellet
- EN** "RodyWood" Pellet litter
- PL** Podściółka "RodyWood" pellet



<b>8 L</b>	<b>18 L</b>
212 236	212 239
	
3 336022 122367	3 336022 122398
 170 x 250 x 450 mm	 190 x 300 x 565 mm
 3	 1







- FR** Litière "RodyWood" Nature
- NL** Kattenbakvulling "RodyWood" Nature
- EN** "RodyWood" Nature litter
- PL** Podściółka RodyWood Naturalna

<p><b>16 L / 1 kg</b></p> <p>212 014</p> <p>3 336022 120141</p> <p>140x70x350 mm 6 210</p>	<p><b>35 L / 2 kg</b></p> <p>212 015</p> <p>3 336022 120158</p> <p>280x110x240 mm 4 96</p>	<p><b>60 L / 4 kg</b></p> <p>212 016</p> <p>3 336022 120165</p> <p>285x105x380 mm 4 64</p>
<p><b>165 L / 10 kg</b></p> <p>212 017</p> <p>3 336022 120172</p> <p>380x360x320 mm 350x400x400 mm 1 18</p>	<p><b>350 L / 21 kg</b></p> <p>212 019</p> <p>3 336022 120196</p> <p>380x380x800 mm 380x380x800 mm 1 9</p>	



- FR** Litière "RodyWood" Fraise
- NL** Kattenbakvulling "RodyWood" Aardbei
- EN** "RodyWood" Strawberry litter
- PL** Podściółka RodyWood Truskawka

<p><b>16 L</b></p> <p>212 057</p> <p>3 336022 120578</p> <p>165x60x360 mm 6 288</p>	<p><b>60 L</b></p> <p>212 042</p> <p>3 336022 120424</p> <p>275x110x370 mm 4 64</p>
---	---



- FR** Litière "RodyWood" Pomme
- NL** Kattenbakvulling "RodyWood" Appel
- EN** "RodyWood" Apple litter
- PL** Podściółka RodyWood Jabłko

<p><b>16 L</b></p> <p>212 059</p> <p>3 336022 120592</p> <p>165x60x360 mm 6 288</p>	<p><b>60 L</b></p> <p>212 043</p> <p>3 336022 120431</p> <p>275x110x370 mm 4 64</p>
---	---

HYGIÈNE  
HYGIÈNE  
HYGIENE  
HIGIENA

LITIÈRES  
STROOISEL  
LITTER  
PODŚCIÓŁKI

RodyField 



- FR** Litière "RodyField" Nature
- NL** Kattenbakvulling "RodyField" Nature
- EN** "RodyField" Nature litter
- PL** Podściółka RodyField Naturalna

25 L

212 234



3 336022 112234 3

- 200x470x90 mm
- 10 240
- 800 g

125 L

212 237



3 336022 112237 4

- 170x500x160 mm
- 2 72
- 4 kg



- FR** Terre à bain "RodySand" Nature
- NL** Badzand "RodySand" natuur
- EN** "RodySand" bath sand, natural
- PL** Piasek do kąpielii RodySand Naturalny



- FR** Terre à bain Chinchillas
- NL** Chinchillazand
- EN** Sand for Chinchillas
- PL** Piasek do kąpielii dla szynszyli



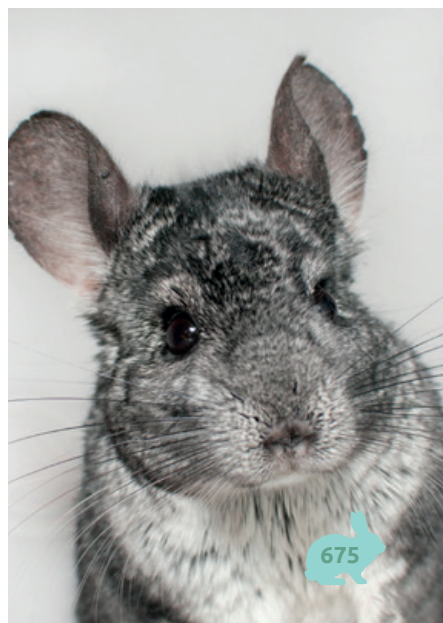
- FR** Terre à bain "RodySand" Lavande
- NL** Badzand "RodySand" Lavendel
- EN** "RodySand" bath sand, lavender
- PL** Piasek do kąpielii RodySand Lawenda



- FR** Terre à bain "RodySand" Thé Vert
- NL** Badzand "RodySand" groene thee
- EN** "RodySand" bath sand, green tea
- PL** Piasek do kąpielii RodySand Zielona herbata



- FR** Terre à bain "RodySand" Épicéa
- NL** Badzand "RodySand" den
- EN** "RodySand" bath sand, pine
- PL** Piasek do kąpielii RodySand Sosna





- FR Coupe ongles "Rodycare"
- NL Nagelknipper "Rodycare"
- EN "Rodycare" claw-trimmer
- PL Obcinacz do pazurów Rodycare



203 012

3 336022 030129

- ✓ 70x9x139 mm
- ✓ 75x11x180 mm
- ✕ 4

- FR Démêloir "Rodycare"
- NL Knopenkam knaagdieren "Rodycare"
- EN "Rodycare" untangler for rodents
- PL Filcak dla gryzoni Rodycare



203 018

3 336022 030181

- ✓ 48x25x109 mm
- ✓ 75x27x180 mm
- ✕ 4

- FR Peigne double "Rodycare"
- NL Dubbele kam knaagdieren "Rodycare"
- EN "Rodycare" double comb for rodents
- PL Podwójny grzebień dla gryzoni Rodycare



203 020

3 336022 030204

- ✓ 40x17x120 mm
- ✓ 75x19x180 mm
- ✕ 4

- FR Brosse slicker "Rodycare"
- NL Slickerborstel knaagdieren "Rodycare"
- EN "Rodycare" slicker for rodents
- PL Zgrzebło dla gryzoni Rodycare



203 024

3 336022 030242

- ✓ 59x29x122 mm
- ✓ 75x31x180 mm
- ✕ 4



- FR** Brosse douce "RodyCare"
- NL** Zachte borstel knaagdieren "RodyCare"
- EN** "RodyCare" soft brush for rodents
- PL** Miękka szczotka dla gryzoni RodyCare



203 026

3 336022 030266

- 44x29x147 mm
- 75x31x180 mm
- 4

- FR** Brosse pneumatique "RodyCare"
- NL** Pneumatische borstel knaagdieren "RodyCare"
- EN** "RodyCare" pneumatic brush for rodents
- PL** Szczotka pneumatyczna dla gryzoni RodyCare



203 027

3 336022 030273

- 42x34x133 mm
- 75x36x180 mm
- 4

- FR** Set manucure "RodyCare"
- NL** Manicureset knaagdieren "RodyCare"
- EN** "RodyCare" manicure set for rodents
- PL** Zestaw do pielęgnacji pazurów dla gryzoni RodyCare



203 028

3 336022 030280

- 135x16x180 mm
- 3

- FR** Set de brosses "RodyCare"
- NL** Borstelset knaagdieren "RodyCare"
- EN** "RodyCare" brush set for rodents
- PL** Zestaw szczotek dla gryzoni RodyCare



203 031

3 336022 030310

- 135x34x180 mm
- 3

ACCESSOIRES  
ACCESSOIRES  
ACCESSORIES  
AKCESORIA

MANGEOIRES  
VOEDERBAKKEN  
FEEDERS  
KARMNIKI

NEO  
life



- FR** Écuelle en céramique lapin Neolife
- NL** Keramisch eetbakje konijn Neolife
- EN** Neolife ceramic rabbit bowl
- PL** Miska ceramiczna dla królika Neolife

150 mL

206 618



- 104x104x40 mm
- 104x104x40 mm
- 6  3024



- FR** Écuelle en céramique cochon d'Inde Neolife
- NL** Keramisch eetbakje cavia Neolife
- EN** Neolife ceramic guinea pig bowl
- PL** Miska ceramiczna dla kawaii domowej Neolife

100 mL

206 619



- 104x104x33 mm
- 104x104x33 mm
- 6  1536







- FR Écuelle Céramique NUTRIMEAL 3
- NL Keramieken etensbak NUTRIMEAL 3
- EN NUTRIMEAL 3 Ceramic bowl
- PL Miska ceramiczna NUTRIMEAL 3



300 mL

206 110

3 336022 061109

- 115x115x50 mm
- 115x115x50 mm
- 5



É'HOP 



- FR Écuelle Céramique EHOP
- NL Keramieken etensbak EHOP
- EN EHOP ceramic bowl
- PL Miska ceramiczna EHOP

200 mL	300 mL
205 160	205 162
3 336022 051605	3 336022 051629
205 161	205 163
3 336022 051612	3 336022 051636
<input checked="" type="checkbox"/> 95x95x60 mm	<input checked="" type="checkbox"/> 112x112x65 mm
<input checked="" type="checkbox"/> 95x95x60 mm	<input checked="" type="checkbox"/> 112x112x65 mm
<input checked="" type="checkbox"/> 5	<input checked="" type="checkbox"/> 5

ACCESSOIRES  
ACCESSOIRES  
ACCESSORIES  
AKCESORIA

MANGEOIRES  
VOEDERBAKKEN  
FEEDERS  
KARMIKI

# Margot



- FR** Ecuelle en grès "Margot"
- NL** Margot aardewerken eetbakje
- EN** Margot stoneware bowl
- PL** Miski z gresu Margot



100 mL	200 mL
□ 206 615	□ 206 612
3 336022 066159	3 336022 066128
■ 206 616	■ 206 613
3 336022 066166	3 336022 066135
■ 206 617	■ 206 614
3 336022 066173	3 336022 066142
✓ 80x80x35 mm x 6	✓ 100x100x40 mm x 6

- FR** Ecuelle en grès "Neo"
- NL** "Neo" aardewerken eetbakje
- EN** "Neo" stoneware bowl
- PL** Miski z gresu Neo

# NEO



150 mL	250 mL
□ 206 680	□ 206 682
3 336022 066807	3 336022 066821
■ 206 681	■ 206 683
3 336022 066814	3 336022 066838
✓ 100x100x38 mm x 6	✓ 121x121x47 mm x 6



- FR** Écuelle céramique anti-rejet
- NL** Keramieken etensbak anti-morsen
- EN** No waste ceramic bowl
- PL** Miska ceramiczna zapobiegająca wydotstawaniu się karmy i wody



200 mL	300 mL
206 104	206 106
206 105	206 107
105x105x57 mm	125x125x57 mm
5	5

- FR** Écuelle céramique
- NL** Keramieken etensbak
- EN** Ceramic bowl
- PL** Miska ceramiczna



100 mL	250 mL
206 100	206 102
206 101	206 103
105x105x35 mm	130x130x47 mm
6	6

- FR** Écuelle grès Hamster
- NL** Aardewerken etensbak Hamster
- EN** Stoneware bowl for Hamster
- PL** Miska z gresu dla chomika



7,5 cm
206 610
79x79x41 mm
6

- FR** Écuelle grès Lapin
- NL** Aardewerken etensbak Konijn
- EN** Stoneware bowl for Rabbit
- PL** Miska z gresu dla królika



11,5 cm
206 620
115x115x55 mm
3



ACCESSOIRES  
ACCESSOIRES  
ACCESSORIES  
AKCESORIA

MANGEOIRES  
VOEDERBAKKEN  
FEEDERS  
KARMIKI

É'HOP



- FR Bol Inox EHOP
- NL Roestvrijstalen Kommetje EHOP
- EN EHOP Stainless Steel Bowl
- PL Miska inox EHOP

200 mL

205 145



400 mL

205 147



205 146



205 148



101x101x35 mm

101x101x35 mm

6

128x128x41 mm

128x128x41 mm

6

- FR Bol à crochets inox
- NL Kommen met haken RVS
- EN Stainless bowls (hooks)
- PL Miski inox z uchwytem



7 cm / 0,14 L

475 100



9 cm / 0,26 L

475 110



75x100x35 mm

3

94x115x70 mm

3

13 cm / 0,56 L

475 111



15 cm / 0,84 L

475 112



130x150x70 mm

3

150x175x100 mm

3

- FR Bol inox à fixer
- NL Bevestigbare RVS kom
- EN Stainless bowl (for fixing)
- PL Miska inox do przymocowania



9 cm / 0,26 L

475 116



12 cm / 0,56 L

475 117



120x100x52 mm

3

150x125x55 mm

3

15 cm / 0,84 L

475 118



18 cm / 1,34 L

475 119



150x175x60 mm

3

185x235x77 mm

3

# NEO



- FR** Mangeoire plastique "Neo"
- NL** Plastic voederbak "Neo"
- EN** Plastic feeder "Neo"
- PL** Karmnik plastikowy "Neo"



**300 mL**  
**206 695**  
 3 336022 066951

**206 696**  
 3 336022 066968

98 x 82 x 165 mm  
 98 x 82 x 235 mm  
 1

**500 mL**  
**206 697**  
 3 336022 066975

**206 698**  
 3 336022 066982

120 x 92 x 195 mm  
 120 x 92 x 265 mm  
 1

ACCESSOIRES  
ACCESSOIRES  
ACCESSORIES  
AKCESORIA

MANGEOIRES  
VOEDERBAKKEN  
FEEDERS  
KARMIKI

NEO  
life

- FR** Corde à friandises lapin Neolife
- NL** Snacktouw konijn Neolife
- EN** Neolife rabbit treat rope
- PL** Sznurek wiszący na przysmaki dla królika Neolife



150 cm

206 762



3 336022 067620

✓ 1050 x 15 x 85 mm

✓ 140 x 20 x 240 mm

✕ 3 1008



Recycled  
materials

30%

CARDBOARD  
PACKAGING



- FR** Corde à friandises cochon d'Inde Neolife
- NL** Snacktouw cavia Neolife
- EN** Neolife guinea pig treat rope
- PL** Sznurek wiszący na przysmaki dla kawii domowej Neolife



150 cm

206 763



3 336022 067637

✓ 1050 x 15 x 85 mm

✓ 140 x 20 x 240 mm

✕ 3 1008





CARDBOARD  
PACKAGING



- FR** Sac à foin lapin Neolife
- NL** Hooizak konijn Neolife
- EN** Neolife rabbit hay bag
- PL** Paśnik na siano dla królika Neolife



Recycled  
materials



- FR** Sac à foin cochon d'Inde Neolife
- NL** Hooizak cavia Neolife
- EN** Neolife guinea pig hay bag
- PL** Paśnik na siano dla kawaii domowej Neolife



Recycled  
materials



201 004



3 4336022 010046

- 290x20x430 mm
- 140x20x240 mm
- 1  1152

201 010



3 4336022 010107

- 195x20x350 mm
- 140x20x240 mm
- 1  1728



ACCESSOIRES  
ACCESSOIRES  
ACCESSORIES  
AKCESORIA

MANGEOIRES  
VOEDERBAKKEN  
FEEDERS  
KARMNIKI



- FR Ratelier foin EHOP Carotte
- NL Hooiruif EHOP Wortel
- EN EHOP Carrot Hay Feeder
- PL Podajnik na Siano EHOP Marchewka



- FR Ratelier foin EHOP Lapin
- NL Hooiruif EHOP Konijn
- EN EHOP Rabbit Hay Feeder
- PL Podajnik na Siano EHOP Królik



205 149



205 150



- 80x80x460 mm
- 80x80x210 mm
- x 3

205 151



205 152



- 55x120x170 mm
- 80x120x320 mm
- x 3





ACCESSOIRES  
ACCESSOIRES  
ACCESSORIES  
AKCESORIA

MANGEIRES  
VOEDERBAKKEN  
FEEDERS  
KARMNIKI

- FR** Boule à foin à suspendre petit modèle
- NL** Hooibal om op te hangen - klein model
- EN** Small hanging hay ball
- PL** Kula na siano do zawieszania, mały model



Small

206 868



206 869



110x110x270 mm

3



Medium

204 870



204 871



140x140x295 mm

1



- FR** Ratelier à foin en métal
- NL** Metalen hooiruif
- EN** Metal hay feeder
- PL** Metalowy paśnik na siano



206 870



206 871



195x35x175 mm

3

ACCESSOIRES  
ACCESSOIRES  
ACCESSORIES  
AKCESORIA

ABREUVOIRS  
DRINKBAKKEN  
WATER DISTRIBUTORS  
POIDEŁKA

NEO  
life



- FR** Biberon en verre lapin Neolife
- NL** Glazen drinkfles konijn Neolife
- EN** Neolife glass bottle for rabbits
- PL** Poidło szklane dla królika Neolife

350 mL

206 308



3 336022 063080

60 x 63 x 270 mm

90 x 70 x 280 mm

3 1152



- FR** Biberon en verre cochon d'Inde Neolife
- NL** Glazen drinkfles cavia Neolife
- EN** Neolife glass bottle for guinea pigs
- PL** Poidło szklane dla kawaii domowej Neolife

180 mL

206 309



3 336022 063097

52 x 55 x 215 mm

80 x 65 x 240 mm

3 1728

ACCESSOIRES  
ACCESSOIRES  
ACCESSORIES  
AKCESORIA

ABREUVOIRS  
DRINKBAKKEN  
WATER DISTRIBUTORS  
POIDEŁKA

- FR** Biberon remplissage dessus "Neo"
- NL** Drinkfles knaagdieren vulling bovenaan "Neo"
- EN** Top-Fill Water Bottle "Neo"
- PL** Poidetko napetniane od góry "Neo"



250 mL	500 mL
206 391	206 393
206 390	206 392
95x85x200 mm 3	95x90x270 mm 3



- FR** Biberon remplissage dessus
- NL** Drinkfles knaagdieren vulling bovenaan
- EN** Top-Fill Water Bottle
- PL** Poidetko napetniane od góry



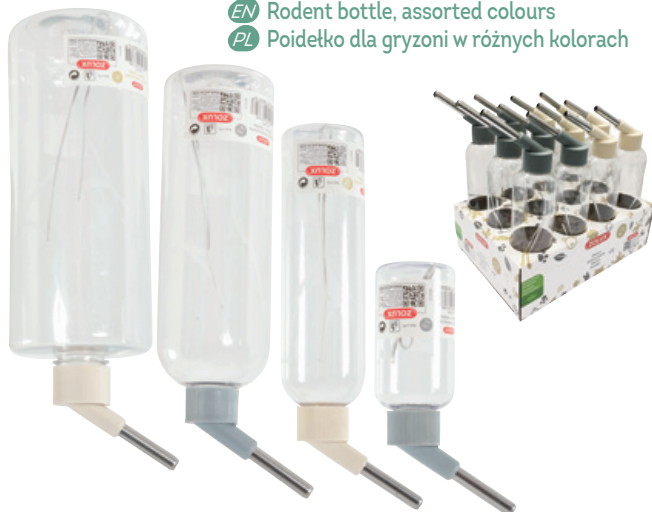
250 mL	500 mL
206 375	206 377
206 376	206 378
95x85x200 mm 130x86x242 mm 3	95x90x270 mm 130x91x320 mm 3







- FR** Biberon rongeur coloris assortis
- NL** Drinkfles knaagdier verschillende kleuren
- EN** Rodent bottle, assorted colours
- PL** Poidetko dla gryzoni w różnych kolorach



100 mL <b>206 366</b>  44x44x135 mm 1	250 mL <b>206 368</b>  47x47x210 mm 1
500 mL <b>206 370</b>  62x62x230 mm 1	1000 mL <b>206 372</b>  83x83x265 mm 1



- FR** Buvett' 150
- NL** Buvett' 150 Vrac
- EN** Drinker 150 Loose
- PL** Poidetko Buvett' 150 luzem



- FR** Buvett' 250
- NL** Buvett' 250 Vrac
- EN** Drinker 250 Loose
- PL** Poidetko Buvett' 250 luzem



- FR** Buvett' 500
- NL** Buvett' 500 Vrac
- EN** Drinker 500 Loose
- PL** Poidetko Buvett' 500 luzem



- FR** Buvett' 900
- NL** Buvett' 900 Vrac
- EN** Drinker 900 Loose
- PL** Poidetko Buvett' 900 luzem



150 mL  
**206 305**  
  
65x110x100 mm  
70x100x130 mm  
8

250 mL  
**206 315**  
  
65x65x135 mm  
65x90x170 mm  
8

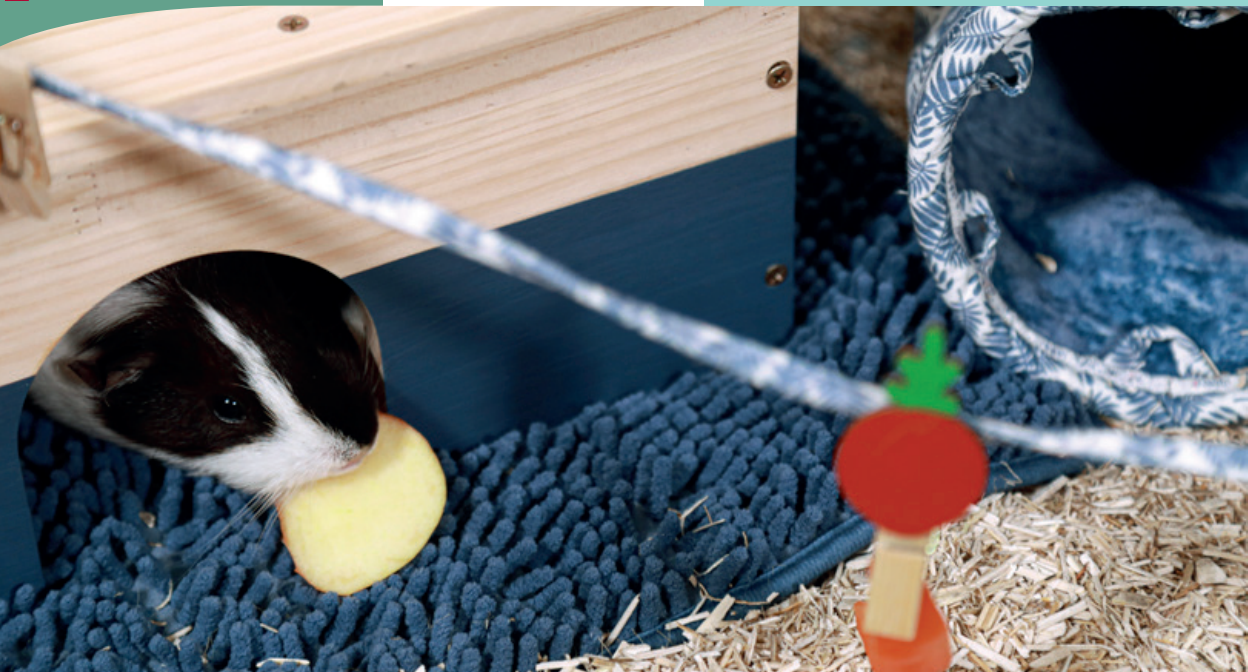
500 mL  
**206 340**  
  
74x100x180 mm  
74x100x220 mm  
6

900 mL  
**206 350**  
  
80x100x260 mm  
80x100x290 mm  
1

ACCESSOIRES  
ACCESSOIRES  
ACCESSORIES  
AKCESORIA

HABITAT  
HABITAT  
HABITAT  
DOMKI

NEO  
life



- FR** Maison en bois cochon d'Inde Neolife certifié FSC®
- NL** FSC®-gecertificeerde houten huisje cavia Neolife
- EN** FSC® certified Neolife wooden guinea pig house
- PL** Neolife domek z drewna FSC® dla kawaii domowej



- FR** Maison en bois lapin Neolife certifié FSC®
- NL** FSC®-gecertificeerde houten huisje konijn Neolife
- EN** FSC® certified Neolife wooden rabbit house
- PL** Neolife domek z drewna FSC® dla królika



209 771



- 3 4336022 097719
- ✓ 300x212x162 mm
- ✓ 310x225x55 mm
- ✗ 1 280

209 770



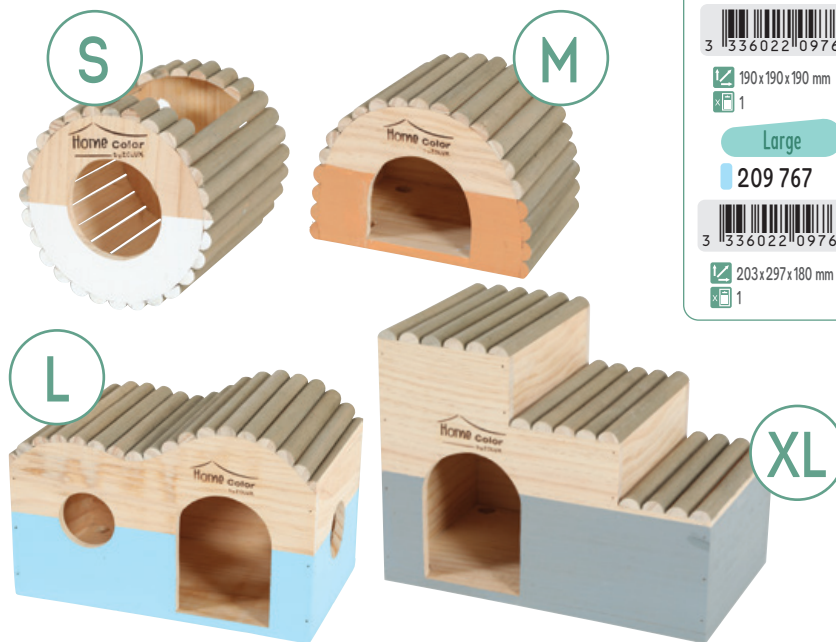
- 3 4336022 097702
- ✓ 400x252x200 mm
- ✓ 410x265x55 mm
- ✗ 1 192



- FR** Maison bois Home Color rectangulaire
- NL** Houten huisje Home Color rechthoekig
- EN** Rectangular Home Color wooden house
- PL** DREWNIANY domek Home Color prostokątny

Small	Medium	Large	X-Large
209 761	209 762	209 763	209 764
3 336022 097610	3 336022 097627	3 336022 097634	3 336022 097641
110x180x140 mm	150x235x185 mm	175x280x230 mm	200x350x280 mm
1	1	1	1

- FR** Maison bois Home Color avec rondins
- NL** Houten huisje Home Color met rondingen
- EN** Home Color wooden house with round timbers
- PL** DREWNIANY domek Home Color z bali



Small	Medium
209 766	209 765
3 336022 097665	3 336022 097658
190x190x190 mm	150x210x150 mm
1	1
Large	Extra-Large
209 767	209 768
3 336022 097672	3 336022 097689
203x297x180 mm	235x300x180 mm
1	1



ACCESSOIRES  
ACCESSOIRES  
ACCESSORIES  
AKCESORIA

HABITAT  
HABITAT  
HABITAT  
DOMKI



- FR Igloo plastique
- NL Plastic iglo
- EN Plastic igloo
- PL Igloo z plastiku

Small	Large
280 080	280 082
280 081	280 083
165x190x90 mm	265x300x170 mm
1	1



- FR Maison plastique pour hamster
- NL Plastic huisje voor hamster
- EN Plastic hamster house
- PL Domek z plastiku dla chomika



206 512
206 513
110x140x110 mm
1



- FR** Lit douillet - coloris variés
- NL** Zacht strooisel - verschillende kleuren
- EN** Cosy bed, varied colours
- PL** Podściółka miękka - kolorowa



206 401

3 336022 064018

160x50x290 mm

6

- FR** Lit douillet - blanc
- NL** Zacht strooisel - wit
- EN** Cosy bed, white
- PL** Podściółka miękka - biała



206 400

3 336022 064001

160x50x290 mm

6



- FR** Lit douillet Rody'Soft papier couleur
- NL** Zacht strooisel Rody'Soft gekleurd papier
- EN** Rody'Soft cosy bed, coloured paper
- PL** Podściółka miękka Rody'Soft Papier kolorowy

25 g

206 403

3 336022 064032

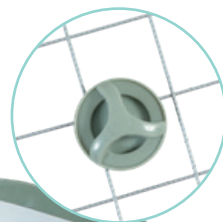
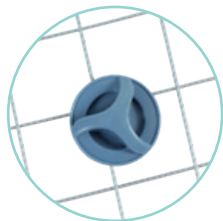
160x50x290 mm

6

ACCESSOIRES  
ACCESSOIRES  
ACCESSORIES  
AKCESORIA

HYGIÈNE  
HYGIËNE  
HYGIENE  
HIGIENA

NEO  
life



- FR Toilette d'angle cochon d'Inde Neolife
- NL Hoektoilet cavia Neolife
- EN Neolife blue corner bath for guinea pigs
- PL Toaleta narożna dla kawii domowej Neolife

- FR Toilette d'angle lapin Neolife
- NL Hoektoilet konijn Neolife
- EN Neolife corner bath for rabbits
- PL Toaleta narożna dla królika Neolife



206 557

3 336022 065572

- 300 x 212 x 162 mm
- 310 x 225 x 55 mm
- 1 576



206 556

3 336022 065565

- 410 x 315 x 205 mm
- 410 x 315 x 205 mm
- 1 180







- FR** Maison de toilette d'angle
- NL** Toilethuisje voor hoek
- EN** Corner toilet house
- PL** Toaleta narożna



Small	Large
206 550	206 552
206 551	206 553
320 x 250 x 150 mm	415 x 310 x 205 mm
1	1



- FR** Maison de toilette chinchillas
- NL** Toilethuisje chinchilla's
- EN** Chinchilla bath
- PL** Toaleta dla szynszyli



206 554
206 555
190 x 280 x 185 mm
1

- FR** Tapis de fouille lapin Neolife
- NL** Snuffelmat konijn neolife
- EN** Neolife snuffle mat for rabbits
- PL** Mata węchowa dla królika Neolife

Recycled  
materials

87%



206 761

3 336022 067613

- 450x290x25 mm
- 450x80x180 mm
- 1 864



- FR** Plateau à friandises en bois lapin Neolife
- NL** Houten snackbord konijn neolife
- EN** Neolife wooden treat tray for rabbits
- PL** Drewniany talerz na przysmaki dla królika Neolife



206 760

3 336022 067606

- 230x230x30 mm
- 240x235x40 mm
- 1 432

CARDBOARD  
PACKAGING



- FR** Set de gobelets cache friandises Neolife
- NL** Set bekers om snacks in te verstoppem neolife
- EN** Neolife treat-hiding cup set
- PL** Zestaw kubeczków na przysmaki Neolife



206 765



3 336022 067651

✓ 78x78x95 mm

✓ 78x78x98 mm

✕ 3 1600

- FR** Balle à friandises lapin Neolife
- NL** Snackbal konijn neolife
- EN** Neolife rabbit treat ball
- PL** Kula na przysmaki dla królika Neolife



- FR** Pont en bois Neolife
- NL** Houten brug neolife
- EN** Neolife wooden bridge
- PL** Most drewniany Neolife



7 cm

206 764



3 336022 067644

✓ 70x70x70 mm

✓ 75x75x80 mm

✕ 3 2400



Small

209 743



3 336022 097436

✓ 155x110x72 mm

✓ 155x110x72 mm

✕ 2 2688

Medium

209 744



3 336022 097443

✓ 295x160x135 mm

✓ 295x160x135 mm

✕ 2 864



- FR** Des jouets en fibres 100% naturelles, sans colorant, qui contribuent à l'hygiène dentaire de l'animal.
- NL** Speeltjes van 100% natuurlijke vezels, zonder kleurstoffen, die het gebit van het dier gezond helpen te houden.
- EN** Toys made from 100% natural fibres, free from colouring agents, to support your pet's dental hygiene.
- PL** Zabawki wykonane w 100% z włókien naturalnych, bez barwników, ułatwiające dbanie o higienę jamy ustnej zwierzęcia.

- FR** Jouet Radis EHOP Feuille Maïs
- NL** Speeltje Radijs EHOP Maisblad
- EN** EHOP Corn Leaf Radish Toy
- PL** Zabawka Rzodkiewka EHOP Łuska Kukurydzy

- FR** Jouet Radis EHOP Jonc Mer
- NL** Speeltje Radijs EHOP Zeegras
- EN** EHOP Seagrass Radish Toy
- PL** Zabawka Rzodkiewka EHOP Trawa Morska



- FR** Jouet Carotte EHOP Feuille Maïs
- NL** Speeltje Wortel EHOP Maisblad
- EN** EHOP Corn Leaf Carrot Toy
- PL** Zabawka Marchewka EHOP Łuska Kukurydzy





- FR** Balle EHOP Rotin Foncé
- NL** Balletje EHOP Donker Rotan
- EN** EHOP Dark Rattan Ball
- PL** Piłka EHOP Rattan Ciemny

- FR** Balle EHOP Rotin Naturel
- NL** Balletje EHOP Natuurlijk Rotan
- EN** EHOP Natural Rattan Ball
- PL** Piłka EHOP Rattan Naturalny



**205 157**

3 336022 051575

- 100x100x110 mm
- 100x100x250 mm
- 6



**205 158**

3 336022 051582

- 100x100x105 mm
- 100x100x220 mm
- 6



- FR** Jouet Carotte EHOP Jonc Mer
- NL** Speeltje Wortel EHOP Zeegras
- EN** EHOP Seagrass Carrot Toy
- PL** Zabawka Marchewka EHOP Trawa Morska



**205 156**

3 336022 051568

- 60x60x105 mm
- 78x60x215 mm
- 6



# RodyPlay



- FR** Bois à ronger "RodyPlay" Noisette
- NL** Knaaghout "RodyPlay" Hazelnoot
- EN** "RodyPlay" Gnawing Stick Hazelnut
- PL** DREWIEŃKO DO GRYZIENIA "RodyPlay" Orzech

209 730



3 336022 097306  
 67x8x200 mm  
 3



- FR** Bois à ronger "RodyPlay" Pomme
- NL** Knaaghout "RodyPlay" Appel
- EN** "RodyPlay" Gnawing Stick Apple
- PL** DREWIEŃKO DO GRYZIENIA "RodyPlay" Jabłko

209 737



3 336022 097375  
 88x8x200 mm  
 3



- FR** Jouet 2 "RodyPlay" Pomme
- NL** Speeltje 2 "RodyPlay" Appel
- EN** "RodyPlay" Toy 2 Apple
- PL** Zabawka drewniana "RodyPlay" Jabłko

209 756



3 336022 097566  
 88x80x200 mm  
 2



- FR** Jouet 2 "RodyPlay" Noisette
- NL** Speeltje 2 "RodyPlay" Hazelnoot
- EN** "RodyPlay" Toy 2 Hazelnut
- PL** Zabawka drewniana "RodyPlay" Orzech

209 760



3 336022 097603  
 68x80x200 mm  
 2





- FR** Roue en métal
- NL** Metalen rad
- EN** Metal wheel
- PL** Kołowrotek metalowy



11 cm	14 cm	18 cm
206 750	206 752	206 754
206 751	206 753	206 755
55x110x110 mm	80x140x140 mm	110x180x180 mm
1	1	1



- FR** Roue avec pied en métal
- NL** Rad met voet in metaal
- EN** Metal wheel and stand
- PL** Kołowrotek plastikowy z metalową podstawą



12 cm
206 728
206 729
140x100x175 mm
1

- FR** Roue plastique pour hamster
- NL** Plastic rad voor hamster
- EN** Plastic hamster wheel
- PL** Kołowrotek plastikowy dla chomika



15 cm
206 703
206 702
140x110x140 mm
1

ACCESSOIRES  
ACCESSOIRES  
ACCESSORIES  
AKCESORIA

SELLERIE  
TUIG  
HARNES PRODUCTS  
SMYCZE I SZELKI



- FR** Kit harnais petit mammifère
- NL** Tuig & Lijn klein zoogdieren
- EN** Harness and lead small animals
- PL** Szelki i smycz dla małych ssaków



Small	Medium	Large	XL
<p>207 100</p> <p>3 336022 071009</p>	<p>207 105</p> <p>3 336022 071054</p>	<p>207 110</p> <p>3 336022 071108</p>	<p>207 115</p> <p>3 336022 071153</p>
<p>207 101</p> <p>3 336022 071016</p>	<p>207 106</p> <p>3 336022 071061</p>	<p>207 111</p> <p>3 336022 071115</p>	<p>207 116</p> <p>3 336022 071160</p>
<p>207 102</p> <p>3 336022 071023</p>	<p>207 107</p> <p>3 336022 071078</p>	<p>207 112</p> <p>3 336022 071122</p>	<p>207 117</p> <p>3 336022 071177</p>
120x15x210 mm 1	120x20x210 mm 1	120x25x210 mm 1	120x25x210 mm 1





- FR Lit Paradise Hammock Babies
- NL Bed Paradise Hammock Babies
- EN "Babies" Paradise Hammock
- PL Hamak Paradise



Small	Large
<b>204 116</b>	<b>204 117</b>
	
<ul style="list-style-type: none"> <li><input checked="" type="checkbox"/> 610x1025x420 mm</li> <li><input checked="" type="checkbox"/> 160x15x210 mm</li> <li><input checked="" type="checkbox"/> 1</li> </ul>	<ul style="list-style-type: none"> <li><input checked="" type="checkbox"/> 270x270x110 mm</li> <li><input checked="" type="checkbox"/> 160x15x210 mm</li> <li><input checked="" type="checkbox"/> 1</li> </ul>



- FR** Corbeille lapin Neolife
- NL** Mand konijn neolife
- EN** Neolife rabbit bed
- PL** Legowisko dla królika Neolife

Recycled materials **80%**



**40 cm**

**201 000**



3 336022 010008

-  400x350x100 mm
-  400x350x100 mm
-  1  216

- FR** Mini plaid lapin Neolife
- NL** Minidekentje konijn neolife
- EN** Neolife mini throw for rabbit
- PL** Mini mata dla królika Neolife

Recycled materials **100%**



**201 003**



3 336022 010039

-  350x300x20 mm
-  300x80x160 mm
-  1  576 

Recycled materials **80%**



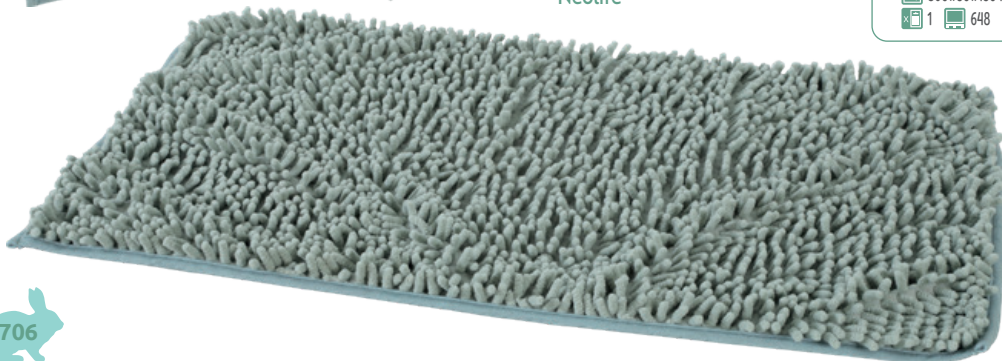
- FR** Tapis microfibre lapin Neolife
- NL** Microvezeltapijt konijn neolife
- EN** Neolife microfibre rabbit mat
- PL** Mata z mikrofibry dla królika Neolife

**201 005**



3 336022 010053

-  600x360x20 mm
-  360x80x180 mm
-  1  648 



CARDBOARD  
PACKAGING



- FR** Igloo lapin Neolife
- NL** Iglo konijn neolife
- EN** Neolife rabbit igloo
- PL** Igloo dla królika Neolife

- FR** Tunnel lapin Neolife
- NL** Tunnel konijn neolife
- EN** Neolife rabbit tunnel
- PL** Tunel dla królika Neolife

Recycled materials

60%



Recycled materials 69%

30 cm

201 001

3 336022 010015

- 330x330x250 mm
- 330x330x250 mm
- 1  48



∅ 23 cm

201 002

3 336022 010022

- 230x230x495 mm
- 240x240x360 mm
- 1  576

ACCESSOIRES  
ACCESSOIRES  
ACCESSORIES  
AKCESORIA

CONFORT  
COMFORT  
COMFORT  
KOMFORT

NEO  
life

- FR Corbeille cochon d'Inde Neolife
- NL Mand cavia neolife
- EN Neolife Guinea pig bed
- PL Legowisko dla kawii domowej Neolife

Recycled materials

80%



25 cm

201 006

3 336022 010060

- 250x200x65 mm
- 250x200x65 mm
- 1 288



- FR Mini plaid cochon d'Inde Neolife
- NL Minidekentje cavia neolife
- EN Neolife mini throw for Guinea pig
- PL Mini mata dla kawii domowej Neolife



Recycled materials

100%

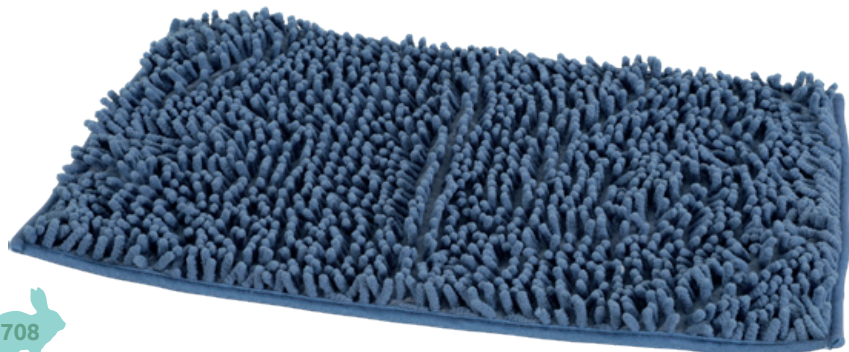
201 009

3 336022 010091

- 200x200x20 mm
- 200x70x140 mm
- 1 1152



- FR Tapis microfibre cochon d'Inde Neolife
- NL Microvezeltapijt cavia neolife
- EN Neolife microfibre Guinea pig mat
- PL Mata z mikrofibry dla kawii domowej Neolife



201 012

3 336022 010121

- 450x290x20 mm
- 290x70x140 mm
- 1 1152

Recycled materials

80%



CARDBOARD  
PACKAGING



- FR** Hamac cochon d'Inde Neolife
- NL** Hangmat cavia neolife
- EN** Neolife Guinea pig hammok
- PL** Hamak dla kawii domowej Neolife



Recycled  
materials

83%



201 011



3 4336022 010114

✓ 370x350x25 mm

✓ 140x20x240 mm

✕ 1 📺 576 📦



- FR** Igloo cochon d'Inde Neolife
- NL** Iglo cavia neolife
- EN** Neolife Guinea pig igloo
- PL** Igloo dla kawii domowej Neolife

- FR** Tunnel cochon d'Inde Neolife
- NL** Tunnel cavia neolife
- EN** Neolife Guinea pig tunnel
- PL** Tunel dla kawii domowej Neolife



25 cm

201 007



3 4336022 010077

✓ 265x265x215 mm

✓ 265x265x215 mm

✕ 1 📺 144 📦

Recycled  
materials

68%

Recycled  
materials

59%

∅ 15 cm

201 008



3 4336022 010084

✓ 150x410x150 mm

✓ 150x150x270 mm

✕ 1 📺 432 📦



ACCESSOIRES  
ACCESSOIRES  
ACCESSORIES  
AKCESORIA

TRANSPORT  
TRANSPORT  
TRANSPORT  
TRANSPORT

- FR** Panier de transport "Neo"
- NL** Transportmand knaagdieren "Neo"
- EN** Pet carrier "Neo"
- PL** Transporter dla gryzoni Neo



- FR** Boîte de transport en carton
- NL** Kartonnen transportdoos
- EN** Cardboard transport box
- PL** Transporter kartonowy

**208 009**

3 336022 080094

**208 008**

3 336022 080087

330x250x215 mm

1



Small	Large
<b>208 001</b>	<b>208 000</b>
3 336022 080018	3 336022 080001
<ul style="list-style-type: none"> <li>138 x 85 x 85 mm</li> <li>168 x 249 x 1 mm</li> <li>50</li> </ul>	<ul style="list-style-type: none"> <li>260 x 130 x 130 mm</li> <li>260 x 420 x 1 mm</li> <li>25</li> </ul>







HABITAT  
HABITAT  
HABITAT  
KLATKI

PARCS  
PARKEN  
GARDEN PENS  
ZAGRODY

NEO  
life



1,84M<sup>2</sup>\*

- FR** Neopark lapin
- NL** Neopark konijn
- EN** Rabbit Neopark
- PL** Wybieg Neopark dla królika Neolife



275 008



3 43360221750089

✓ 140 x 105 x 70 mm

✓ 510 x 370 x 155 mm

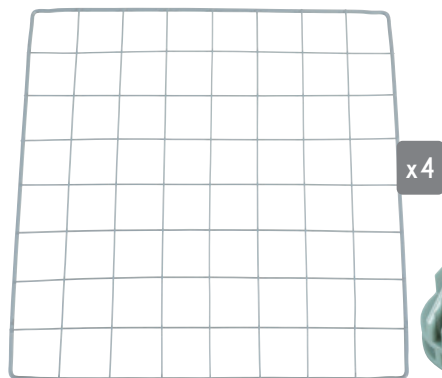
✕ 1 36

**FR** Tapis de protection et  
filet inclus

**EN** Protective net and mat  
included

\*Surface au sol + étage

\*Surface on floor + platform



- FR** Kit 4 grilles extension Neopark lapin
- NL** Set 4 uitbreidingsroosters Neopark konijn
- EN** Rabbit Neopark extension kit with 4 mesh panels
- PL** Zestaw 4 paneli kratki do rozszerzenia wybiegu Neopark dla królika



205 696

3 336022 056969

- 355 x 350 x 12 mm
- 420 x 370 x 95 mm
- 1 240



- FR** Kit 4 plaques extension Neopark lapin
- NL** Set 4 uitbreidingsplaten Neopark konijn
- EN** Rabbit Neopark extension kit with 4 solid panels
- PL** Zestaw 4 paneli pełnych do rozszerzenia wybiegu Neopark dla królika

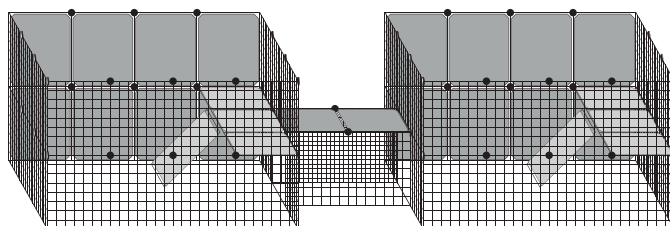
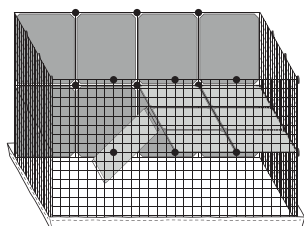


205 697

3 336022 056976

- 355 x 350 x 12 mm
- 390 x 370 x 30 mm
- 1 240

**FR** MODULEZ COMME VOUS VOULEZ  
**NL** BOUW ZOALS JE WILT  
**EN** ARRANGE AS YOU WISH  
**PL** ŁĄCZ DOWOLNIE



HABITAT  
HABITAT  
HABITAT  
KLATKI

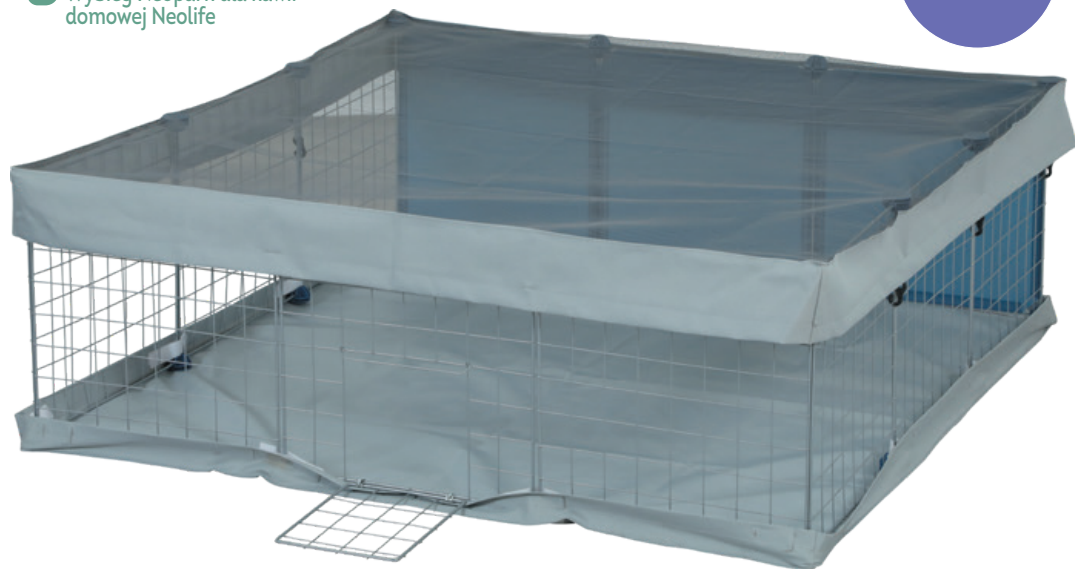
PARCS  
PARKEN  
GARDEN PENS  
ZAGRODY

NEO  
life



- FR** Neopark cochon d'inde
- NL** Neopark cavia
- EN** Guinea pig Neopark
- PL** Wybieg Neopark dla kawii domowej Neolife

1,10M<sup>2</sup>\*



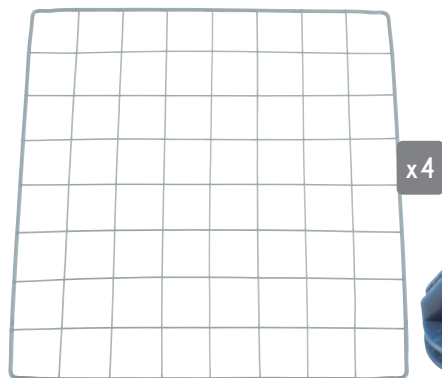
275 009



- ✓ 105x105x35 mm
- ✓ 390x370x30 mm
- ✗ 1 80

- FR** Tapis de protection et filet inclus
- EN** Protective net and mat included





- FR** Kit 4 grilles extension Neopark cochon d'inde
- NL** Set 4 uitbreidingsroosters Neopark cavia
- EN** Guinea pig Neopark extension kit with 4 mesh panels
- PL** Zestaw 4 paneli kratki do rozszerzenia wybiegu Neopark dla kawii domowej

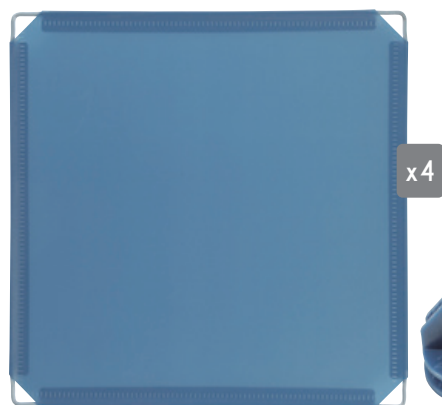


205 698



3 336022 056983

- 355x350x12 mm
- 390x370x30 mm
- 1 240



- FR** Kit 4 plaques extension Neopark cochon d'inde
- NL** Set 4 uitbreidingsplaten Neopark cavia
- EN** Guinea pig Neopark extension kit with 4 solid panels
- PL** Zestaw 4 paneli pełnych do rozszerzenia wybiegu Neopark dla kawii domowej



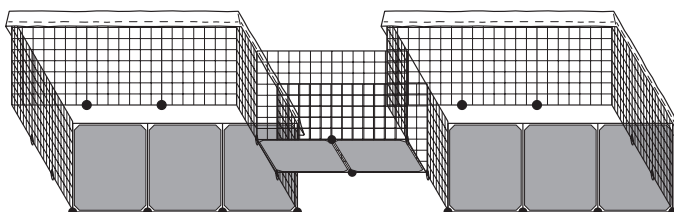
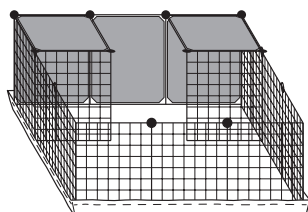
205 699



3 336022 056990

- 355x350x12 mm
- 390x370x30 mm
- 1 240

**FR** MODULEZ COMME VOUS VOULEZ  
**NL** BOUW ZOALS JE WILT  
**EN** ARRANGE AS YOU WISH  
**PL** ŁĄCZ DOWOLNIE

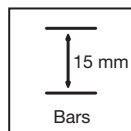
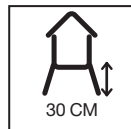


HABITAT  
HABITAT  
HABITAT  
KLATKI

CAGES  
KOOIEN  
CAGES  
KLATKI

NEO  
life

- FR** Cage Neolife 100 RAB1
- NL** Kooi Neolife 100 RAB1
- EN** Neolife 100 RAB1 cage
- PL** Klatka Neolife 100 RAB1 dla królika



x2



x2



x1



x1



205 660GRI



205 660BLE



205 660VER



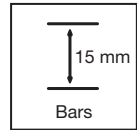
990x540x920 mm

230x1010x550 mm

1 16



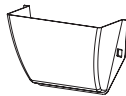
- FR** Cage Neolife 100 RAB2
- NL** Kooi Neolife 100 RAB2
- EN** Neolife 100 RAB2 cage
- PL** Klatka Neolife 100 RAB2 dla królika



**x3**



**x3**



**x1**



**x1**



**205 661GRI**



**205 661BLE**



**205 661VER**



- 990 x 540 x 1140 mm
- 230 x 1010 x 680 mm
- 1 12

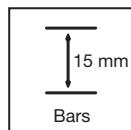
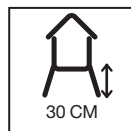


HABITAT  
HABITAT  
HABITAT  
KLATKI

CAGES  
KOOIEN  
CAGES  
KLATKI

NEO  
life

- FR** Cage Neolife 100 CAV
- NL** Kooi Neolife 100 CAV
- EN** Neolife 100 GP cage
- PL** Klatka Neolife 100 CAV dla kawii domowej



x1



x1



x1



x1



205 662GRI



205 662BLE



205 662VER



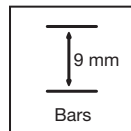
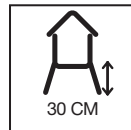
990x540x760 mm

230x1010x550 mm

1 16



- FR** Cage Neolife 80 hamster
- NL** Kooi Neolife 80 hamster
- EN** Neolife 80 hamster cage
- PL** Klatka Neolife 80 dla chomika

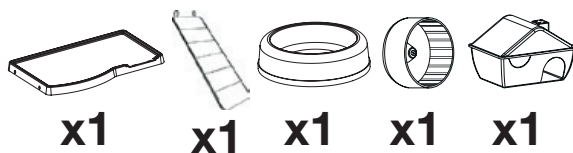


**205 663GRI**

**205 663BLE**

**205 663VER**

- 780x480x750 mm
- 165x800x495 mm
- 1 30

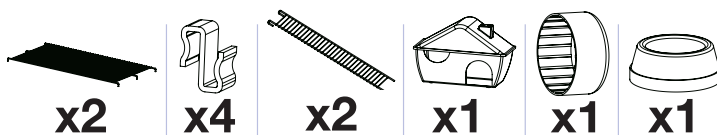


- FR** Cage Neolife 80 gerbille
- NL** Kooi Neolife 80 woestijnmuus
- EN** Neolife 80 gerbil cage
- PL** Klatka Neolife 80 dla myszokoczka



**205 664GRI**

- 790x480x450 mm
- 315x805x505 mm
- 1 14



HABITAT  
HABITAT  
HABITAT  
KLATKI

CAGES  
KOOIEN  
CAGES  
KLATKI

NEO  
life



- FR** Fond tissu Neolife cage 100 RAB1
- NL** Stoffen bodem Neolife kooi 100 RAB1
- EN** Neolife 100 rab1 cage fabric backdrop
- PL** Mata ochronna do klatki dla królika Neolife 100 RAB1

- FR** Fond tissu Neolife cage 100 RAB2
- NL** Stoffen bodem Neolife kooi 100 RAB2
- EN** Neolife 100 rab2 cage fabric backdrop
- PL** Mata ochronna do klatki dla królika Neolife 100 RAB2



Recycled materials  
84%

CARDBOARD PACKAGING



201013

3 336022 010138

- 950 x 10 x 415 mm
- 140 x 30 x 240 mm
- 1  864



201014

3 336022 010145

- 950 x 10 x 655 mm
- 140 x 30 x 240 mm
- 1  864





- FR** Fond tissu Neolife cage 100 CAV
- NL** Stoffen bodem Neolife kooi 100 CAV
- EN** Neolife 100 gp cage fabric backdrop
- PL** Mata ochronna do klatki dla kawii domowej Neolife 100 CAV

- FR** Fond tissu Neolife cage 80 hamster
- NL** Stoffen bodem Neolife kooi 80 HAMSTER
- EN** Neolife 80 hamster cage fabric backdrop
- PL** Mata ochronna do klatki dla chomika Neolife 80



**201015**



3 336022 010152

- 950 x 10 x 275 mm
- 140 x 25 x 240 mm
- 1  864



**201016**



3 336022 010169

- 720 x 10 x 300 mm
- 140 x 25 x 240 mm
- 1  864

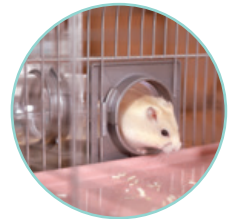
HABITAT  
HABITAT  
HABITAT  
KLATKI

CAGES  
KOOIEN  
CAGES  
KLATKI





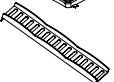




# PANAS COLOUR CONNECTABLE



RECYCLED  
PLASTIC



- FR** Cage Panas 50
- NL** Kooi Panas 50
- EN** Panas 50 cage
- PL** Klatka Panas Colour 50

-  x1
-  x1
-  x1
-  x1
-  x1
-  x1
-  x2
-  x4
-  x4

205 690BLE





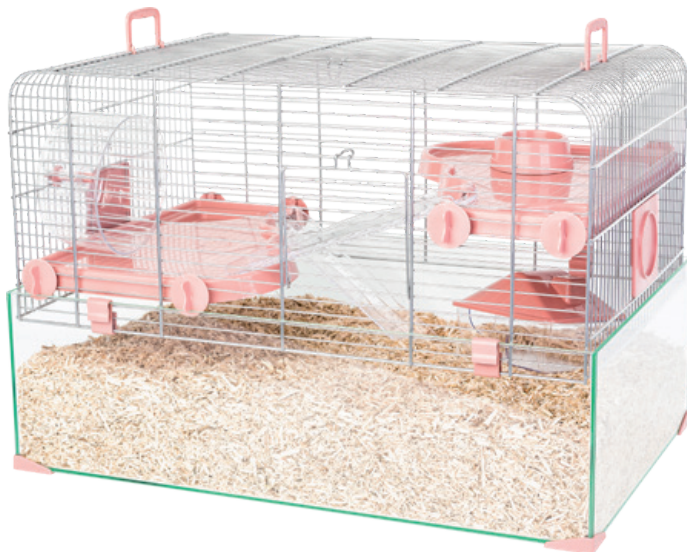
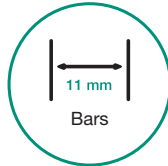
205 690ROS



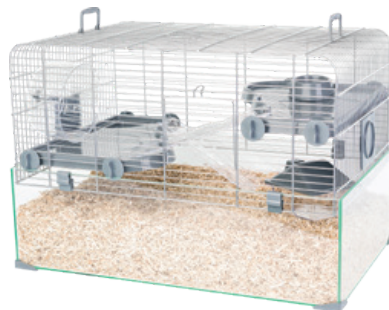
205 690GRI



-  290x520x350 mm
-  300x540x205 mm
-  1



- FR** Cage Panas 60
- NL** Kooi Panas 60
- EN** Panas 60 cage
- PL** Klatka Panas Colour 60



- x1
- x1
- x1
- x2
- x2
- x2
- x2
- x8
- x4

**205 691BLE**

3 336022 056914

**205 691ROS**

3 336026 056910

**205 691GRI**

3 336027 056919

- 390x590x400 mm
- 390x595x270 mm
- 1

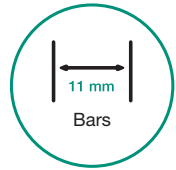






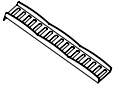




HABITAT  
HABITAT  
HABITAT  
KLATKI

CAGES  
KOOIEN  
CAGES  
KLATKI

# PANAS COLOUR CONNECTABLE

- FR** Cage Panas 80
- NL** Kooi Panas 80
- EN** Panas 80 cage
- PL** Klatka Panas Colour 80



-  x1
-  x1
-  x1
-  x2
-  x2
-  x2
-  x2
-  x8
-  x4



**205 692BLE**



3 336022 056921

**205 692ROS**



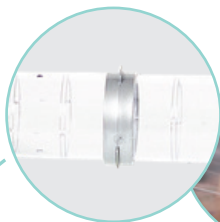
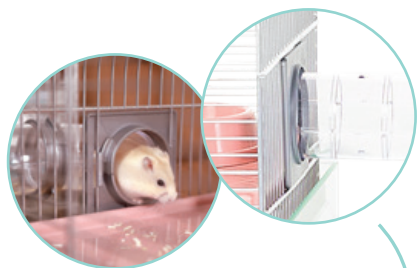
3 336026 056927

**205 692GRI**



3 336027 056926

-  480x790x450 mm
-  495x795x315 mm
-  1



RECYCLED  
PACKAGING



- FR** Starter Kit Panas
- NL** Starterset verbinding panas
- EN** Panas connection starter kit
- PL** Zestaw startowy Connexion Panas

- FR** Kit Connect Panas chaudes
- NL** Verbindingset panas boogjes
- EN** Panas connection kit bend
- PL** Zestaw Connexion Panas kolanka

- FR** Kit Connect Panas tuyaux
- NL** Verbindingset panas verbindingsbuizen
- EN** Panas connection kit tubes
- PL** Zestaw Connexion Panas tunele łączące



205 693

3 336022 056938

- 223x83x83 mm
- 150x52x230 mm
- 3



x 2

205 694

3 336022 056945

- 156x64x64 mm
- 150x52x230 mm
- 3



x 2

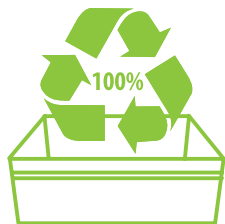
205 695

3 336022 056952

- 210x65x64 mm
- 150x52x230 mm
- 3

HABITAT  
HABITAT  
HABITAT  
KLATKI

CAGES  
KOOIEN  
CAGES  
KLATKI



- FR** Cage Ehop pour lapin nain et cochon d'Inde
- NL** Kooi Ehop dwergkonijn en cavia
- EN** Ehop dwarf rabbit and guinea pig cage
- PL** Klatka Ehop dla królika miniaturowego i kawii domowej

- FR** 1 ratelier à foin, 1 niche en métal, 1 écuelle
- NL** 1 hooiruif, 1 metalen nis, 1 eetbakje
- EN** 1 hay rack, 1 metal recess, 1 bowl
- PL** 1 paśnik na siano, 1 budka z metalu, 1 miska



120 cm

**205 178VER**

3 336020 051782

**205 178ROS**

3 336022 051780

- 1230 x 670 x 390 mm
- 1230 x 670 x 390 mm
- 1





- FR 1 ratelier à foin, 1 niche en métal, 1 écuelle
- NL 1 hooiruif, 1 metalen nis, 1 eetbakje
- EN 1 hay rack, 1 metal recess, 1 bowl
- PL 1 paśnik na siano, 1 budka z metalu, 1 miska



100 cm

**205 177VER**

3 336020 051775

---

**205 177ROS**

3 336022 051773

- 1040 x 640 x 390 mm
- 1040 x 640 x 390 mm
- 1

HABITAT  
HABITAT  
HABITAT  
KLATKI

CAGES  
KOOIEN  
CAGES  
KLATKI

E'HOP

- FR** Cage Ehop pour cochon d'Inde
- NL** Kooi Ehop dwergkonijn en cavia
- EN** Ehop dwarf rabbit and guinea pig cage
- PL** Klatka Ehop dla królika miniaturowego i kawii domowej

- FR** 1 ratelier à foin, 1 niche en métal
- NL** 1 hooiruif, 1 metalen nis
- EN** 1 hay rack, 1 metal recess
- PL** 1 paśnik na siano, 1 budka z metalu



80 cm

205 176VER



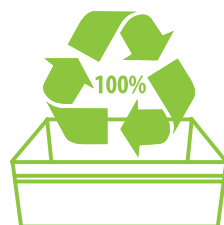
205 176ROS



820x540x340 mm

820x540x340 mm

1



- FR** 2 nids, 3 rampes d'accès, 1 roue, 1 écuelle
- NL** 2 nestjes, 3 loopplankjes, 1 wiel, 1 eetbakje
- EN** 2 nest, 3 access ramp, 1 wheel, 1 bowl
- PL** 2 gniazda, 3 rampy, 1 kołowrotek, 1 miska

- FR** Cage Ehop pour hamster Triplex
- NL** Kooi Ehop hamster Triplex
- EN** Ehop hamster triplex
- PL** Klatka Ehop dla chomika Triplex



50 cm

205 173VER



205 173ROS



510x270x480 mm

510x270x480 mm

1




- FR 1 large ouverture sur le dessus, 1 roue, 1 nid, 1 rampe d'accès, 1 écuelle
- NL 1 brede opening aan de bovenkant, 1 nestj, 1 loopplankje, 1 wiel, 1 eetbakje
- EN 1 wide opening on the top, 1 wheel, 2 nests, 3 access ramps, 1 bowl
- PL 1 duży otwór na górze, 1 kołowrotek, 1 gniazdo, 1 rampa, 1 miska




- FR Cage Ehop pour hamster
- NL Kooi Ehop hamster
- EN Ehop hamster cage
- PL Klatka Ehop dla chomika

55 cm

**205 172VER**



**205 172ROS**



550x380x280 mm  
 550x380x280 mm  
 1


- FR 1 nid, 1 rampe d'accès, 1 roue, 1 écuelle
- NL 1 nestj, 1 loopplankje, 1 wiel, 1 eetbakje
- EN 1 nest, 1 access ramp, 1 wheel, 1 bowl
- PL 1 gniazdo, 1 rampa, 1 kotowrotek, 1 miska




- FR Cage Ehop pour hamster
- NL Kooi Ehop hamster
- EN Ehop hamster cage
- PL Klatka Ehop dla chomika

50 cm

**205 171VER**



**205 171ROS**



510x270x330 mm  
 510x270x330 mm  
 1

- FR Cage Ehop pour souris
- NL Kooi Ehop mouse
- EN Ehop mouse cage
- PL Klatka Ehop dla myszy



- FR 1 nid, 1 rampe d'accès, 1 écuelle
- NL 1 nest, 1 loopplankje, 1 eetbakje
- EN 1 nest, 1 access ramp, 1 bowl
- PL 1 gniazdo, 1 rampa, 1 miska

40 cm

**205 170VER**



**205 170ROS**



400x255x215 mm  
 400x255x215 mm  
 1





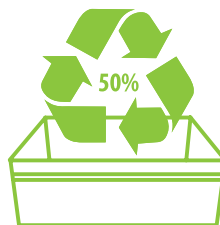
HABITAT  
HABITAT  
HABITAT  
KLATKI

CAGES  
KOOIEN  
CAGES  
KLATKI

# PRIMO

- FR** Cage Primo
- NL** Kooi Primo
- EN** Primo cage
- PL** Klatka Primo

- FR* 1 ratelier extérieur, 1 ouverture sur le devant
- NL* 1 hooiruif, 1 opening aan de voorkant
- EN* 1 hay rack, 1 opening on the front
- PL* 1 paśnik zewnętrzny, 1 otwór z przodu



80 cm

205 418



3 336022 054187

810x540x360 mm

810x540x360 mm

x 4

100 cm

205 419



3 336022 054194

1030x630x410 mm

1030x630x410 mm

x 4

120 cm

205 420



3 336022 054200

1220x670x410 mm

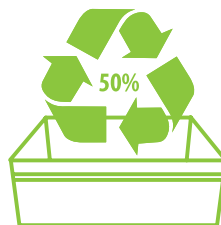
1220x670x410 mm

x 4



- FR** Cage Primo
- NL** Kooi Primo
- EN** Primo cage
- PL** Klatka Primo

- FR** 1 ratelier extérieur, 1 ouverture sur le devant
- NL** 1 hooiruif, 1 opening aan de voorkant
- EN** 1 hay rack, 1 opening on the front
- PL** 1 paśnik zewnętrzny, 1 otwór z przodu



80 cm

205 421



3 536022 054217

 777x495x350 mm

 777x495x215 mm

 4  64

100 cm

205 422



3 536022 054224

 1030x590x400 mm

 1030x590x248 mm

 4  40

120 cm

205 423



3 536022 054231

 1185x585x420 mm

 1185x705x248 mm

 4  32

CONCEPT

# RODY 3



732

**ZOLUX**



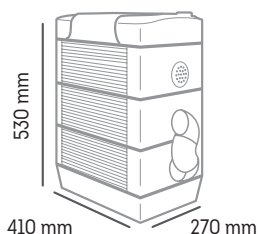
HABITAT  
HABITAT  
HABITAT  
KLATKI

CAGES  
KOOIEN  
CAGES  
KLATKI

# TRIO RODY.3

- FR** Cages à connecter pour le bien-être animal
- NL** Koppelbare kooien voor meer dierenwelzijn
- EN** Connecting cages for your pet's wellbeing
- PL** możliwość łączenia dowolnej ilości klatek dla poprawy komfortu zwierzęcia

- FR** Cage RODY.3 Trio
- NL** Kooi RODY.3 Trio
- EN** RODY.3 Trio Cage
- PL** Klatka RODY.3 Trio



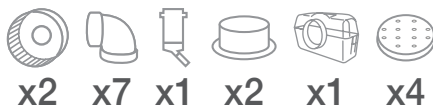
□ 206 022  
  
 3 4336022 060225

■ 206 023  
  
 3 4336022 060232

■ 206 024  
  
 3 4336022 060249

■ 206 025  
  
 3 4336022 060256

- 410x270x530 mm
- 420x280x180 mm
-  1



HABITAT  
HABITAT  
HABITAT  
KLATKI

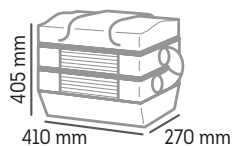
CAGES  
KOOIEN  
CAGES  
KLATKI

# DUO

## RODY.3

- FR** Cages à connecter pour le bien-être animal
- NL** Koppelbare kooien voor meer dierenwelzijn
- EN** Connecting cages for your pet's wellbeing
- PL** możliwość łączenia dowolnej ilości klatek dla poprawy komfortu zwierzęcia

- FR** Cage RODY.3 Duo
- NL** Kooi RODY.3 Duo
- EN** RODY.3 Duo Cage
- PL** Klatka RODY.3 Duo



0 206 018

3 336022 060188

206 019

3 336022 060195

206 020

3 336022 060201

206 021

3 336022 060218

- ✓ 410 x 270 x 405 mm
- ✓ 420 x 280 x 180 mm
- 1

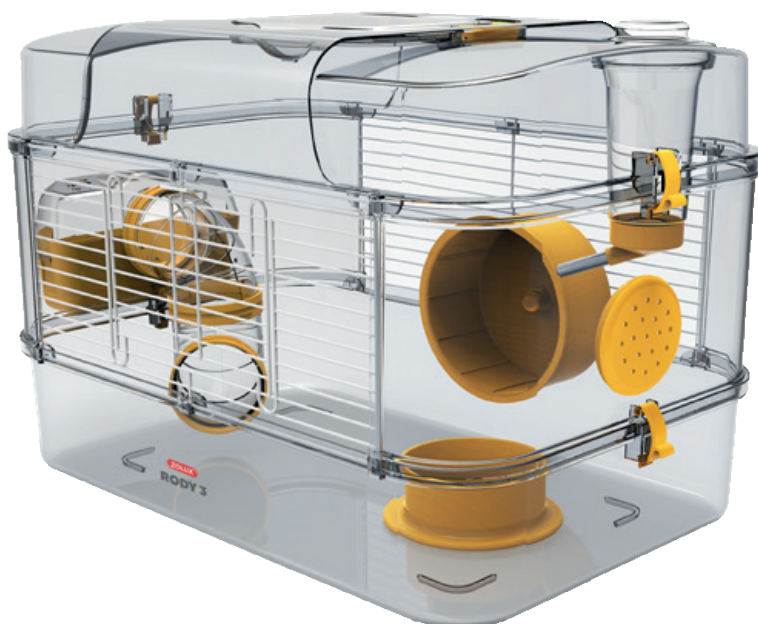
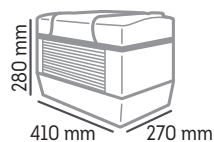


# SOLO RODY.3



- FR** Cages à connecter pour le bien-être animal
- NL** Koppelbare kooien voor meer dierenwelzijn
- EN** Connecting cages for your pet's wellbeing
- PL** możliwość łączenia dowolnej ilości klatek dla poprawy komfortu zwierzęcia

- FR** Cage RODY.3 Solo
- NL** Kooi RODY.3 Solo
- EN** RODY.3 Solo Cage
- PL** Klatka RODY.3 Solo



206 014

3 4336022 060140

206 015

3 4336022 060157

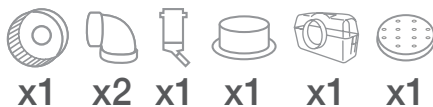
206 016

3 4336022 060164

206 017

3 4336022 060171

- 410x270x280 mm
- 420x280x180 mm
- 1





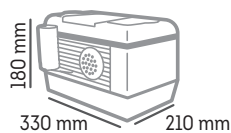
HABITAT  
HABITAT  
HABITAT  
KLATKI

CAGES  
KOOIEN  
CAGES  
KLATKI

# MINI RODY.3



- FR** Cage RODY.3 Mini
- NL** Kooi RODY.3 Mini
- EN** RODY.3 Mini Cage
- PL** Klatka RODY.3 Mini



0 206 010

3 336022 060102

206 011

3 336022 060119





206 012

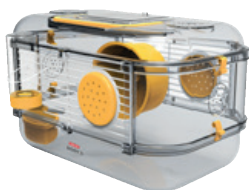
3 336022 060126

206 013

3 336022 060133

- 330x210x180 mm
- 320x215x130 mm
- 1

-  x1
-  x1
-  x1
-  x2

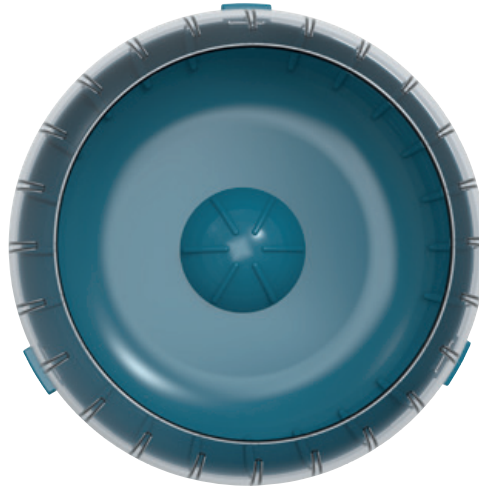


HABITAT  
HABITAT  
HABITAT  
KLATKI

ACCESSOIRES  
ACCESSOIRES  
ACCESSORIES  
AKCESORIA

# RODY.3 ACCESSORIES

- FR** Roue Silent RODY.3
- NL** Geruisloos rad RODY.3
- EN** RODY.3 Silent Wheel
- PL** Cichy kotowrotek RODY.3



206 034

3 336022 060348

206 035

3 336022 060355

206 036

3 336022 060362

206 037

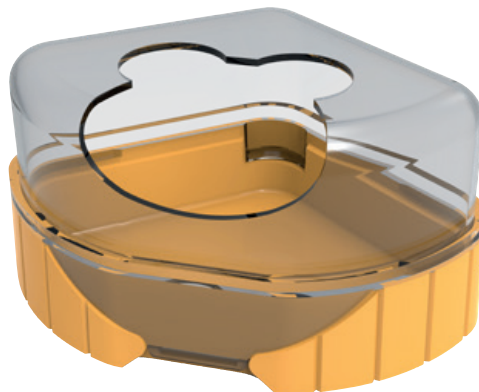
3 336022 060379

140 x 85 x 140 mm

1



- FR** Maison de Toilette RODY.3
- NL** Toilet RODY.3
- EN** RODY.3 Toilet House
- PL** Toaleta RODY.3



206 038

3 336022 060386

206 039

3 336022 060393

206 040

3 336022 060409

206 041

3 336022 060416

142 x 105 x 67 mm

1



HABITAT  
HABITAT  
HABITAT  
KLATKI

ACCESSOIRES  
ACCESSOIRES  
ACCESSORIES  
AKCESORIA

# RODY.3 ACCESSORIES

- FR** Anneau Connecteur RODY.3
- NL** Koppelring RODY.3
- EN** RODY.3 Connector Ring
- PL** Złączka RODY.3



206 030



206 031



206 032



206 033



58x58x9 mm  
x1



- FR** Tube Coude RODY.3
- NL** Gebogen buis RODY.3
- EN** RODY.3 Elbow Tube
- PL** Tunel w kształcie kolanki RODY.3



206 026



55x100x55 mm  
x1

- FR** Tube Y RODY.3
- NL** Y-buis RODY.3
- EN** RODY.3 Y-Tube
- PL** Tunel w kształcie litery Y RODY.3



206 029



58x58x80 mm  
x1

- FR** Tube Droit RODY.3
- NL** Rechte buis RODY.3
- EN** RODY.3 Straight Tube
- PL** Tunel prosty RODY.3



206 027



55x95x55 mm  
x1

- FR** Tube T RODY.3
- NL** T-buis RODY.3
- EN** RODY.3 T-Tube
- PL** Tunel w kształcie litery T RODY.3



206 028



55x98x85 mm  
x1



# NEO

## Accessories



- FR** Échelle bois Petits Rongeurs "Neo"
- NL** Houten ladder "Neo" kleine knaagdieren
- EN** "Neo" Wooden ladder for small rodents
- PL** Drewniana drabinka dla małych gryzoni Neo



Small

204 199



- 300x95x7 mm
- 300x7x95 mm
- 1

Large

204 200



- 450x95x7 mm
- 450x7x95 mm
- 1

- FR** Étage + Niche bois "Neo"
- NL** Verdieping + Nest hout "Neo"
- EN** "Neo" wooden level platform + cubbyhole
- PL** Drewniane pięterko z budką Neo



204 196



- 470x250x15 mm
- 470x15x250 mm
- 1

- FR** Étage bois Cage Panas "Neo"
- NL** Verdieping hout Kooi Panas "Neo"
- EN** Level platform for Panas "Neo" cage
- PL** Drewniane pięterko do klatki Neo Panas



204 195



- 290x200x7 mm
- 290x7x200 mm
- 1

- FR** Échelle bois Grands Rongeurs "Neo"
- NL** Houten ladder "Neo" grote knaagdieren
- EN** "Neo" Wooden ladder for large rodents
- PL** Drewniana drabinka dla dużych gryzoni Neo



Small

204 197



- 250x140x7 mm
- 250x7x140 mm
- 1

Large

204 198



- 450x115x7 mm
- 450x7x115 mm
- 1

- FR** Étage bois Cage à Pied "Neo"
- NL** Verdieping Kooi op Voet "Neo"
- EN** Level platform for "Neo" cage with base
- PL** Drewniane pięterko do klatki Neo



204 194



- 470x250x7 mm
- 470x7x250 mm
- 1

- FR** Ratelier foin bois "Neo"
- NL** Houten ruif "Neo"
- EN** Rodyplay wooden rack "Neo"
- PL** Drewniany paśnik Neo

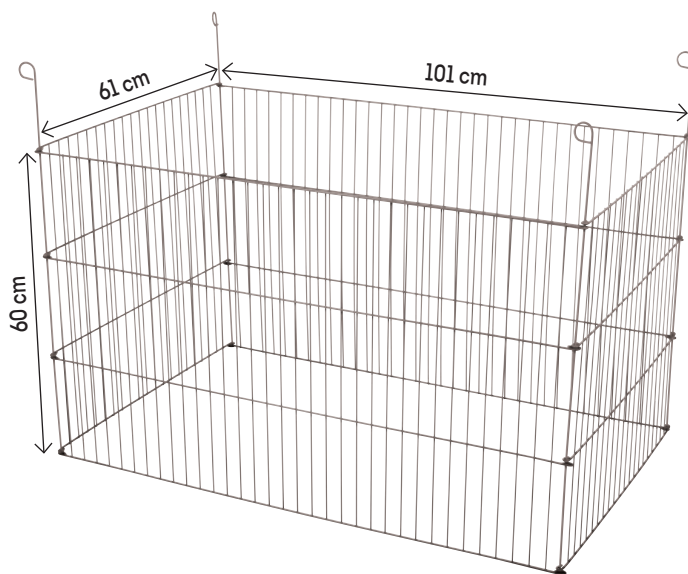


204 202



- 210x140x120 mm
- 150x40x300 mm
- 1

- FR** Parc métal extérieur rectangle - gris
- NL** Metalen vierkanten park - grijs
- EN** Rectangle metal pen - grey
- PL** Zagroda metalowa dla gryzoni prostokątna



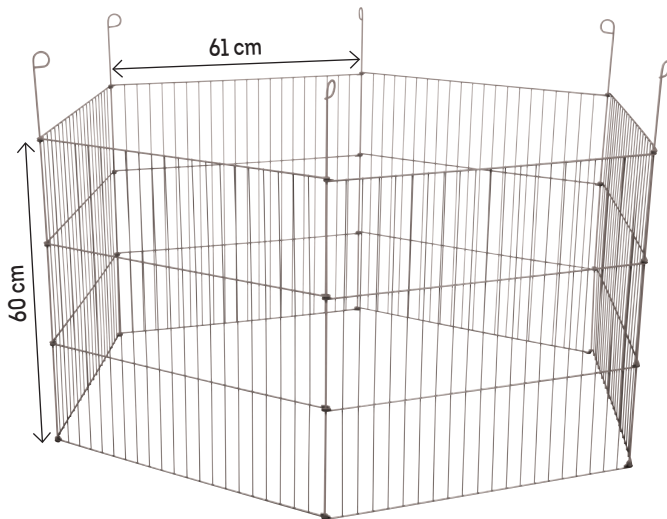
100 cm

275 006

3 336022 1750065

- 1010x600x610 mm
- 1040x625x40 mm
- 1 40

- FR** Parc métal extérieur hexagonal - gris
- NL** Metalen zeshoekig park - grijs
- EN** Hexagonal metal pen - grey
- PL** Zagroda metalowa dla gryzoni sześciokątna



120 cm

275 007

3 336022 1750072

- 1200x1200x610 mm
- 640x630x75 mm
- 1 40